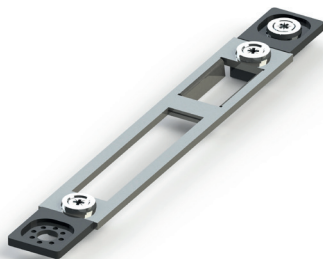


## GÂCHES POUR SERRURES AP100



### Fonctions

Gâches compatibles avec les serrures centrales et les serrures multipoints pour les sorties de secours, à utiliser avec l'antipanique AP100.

Fiche technique en ligne



### Caractéristiques techniques

#### TYPE 1

Gâche et kit gâches réglables pour profils de porte sans gorge, compatibles avec les serrures simples et multipoints pour sorties de secours AP100. Fixation frontale par vis autotaraudeuses. Cales fournies. Réglage latéral  $\pm 2$  mm par deux cales-guide pré-assemblés sur la gâche.

#### Matériaux

Têtières, vis de fixation au profil et écrous en acier inox  
Corps plaque centrale en zamak

#### TYPE 2

Gâche et kit gâches réglables plates réglables pour profils de porte sans gorge, compatibles avec les serrures simples et multipoints pour sorties de secours AP100.

Fixation frontale par vis autotaraudeuses.  
Réglage latéral  $\pm 1,5$  mm par trous.

#### Matériaux

Gâches et vis de fixation au profil en acier inox

#### TYPE 3

Gâche et kit gâches réglables pour profils type gorge européenne, compatibles avec les serrures simples et multipoints pour sorties de secours AP100.

Fixation frontale dans la gorge au moyen de pattes de scellement façonnées, à bloquer sur plusieurs positions pour s'adapter aux différents profils.  
Réglage latéral  $\pm 2$  mm par trous.

#### Matériaux

Têtières, vis de fixation au profil et écrous en acier inox  
Adaptateurs pour le réglage latéral et pattes de fixation en zamak

#### TYPE 4

Gâche et kit gâches réglables pour profils type R40/R50, compatibles avec les serrures simples et multipoints pour sorties de secours AP100.

Fixation frontale dans la gorge au moyen de pattes de scellement façonnées, à bloquer sur plusieurs positions pour s'adapter aux différents profils.  
Réglage latéral  $\pm 2$  mm par trous.

#### Matériaux

Têtières, vis de fixation au profil et écrous en acier inox  
Adaptateurs pour le réglage latéral et pattes de fixation en zamak

#### TYPE 5

Gâche et kit gâches réglables pour profils type avec gorge lumière 30 mm, compatibles avec les serrures simples et multipoints pour sorties de secours AP100.

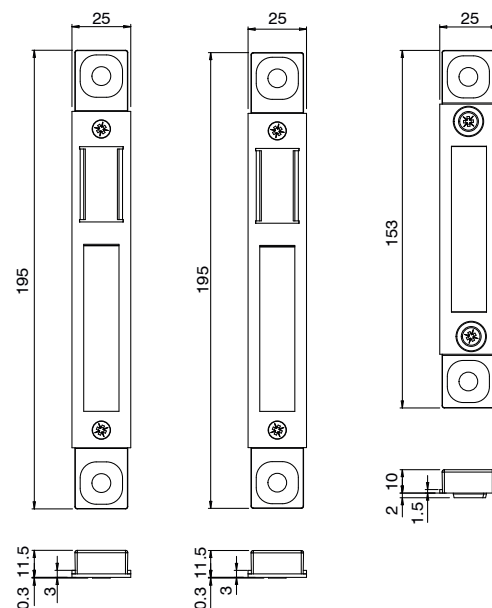
Fixation frontale dans la gorge au moyen de pattes de scellement façonnées, à bloquer sur plusieurs positions pour s'adapter aux différents profils.  
Réglage latéral  $\pm 2$  mm par trous.

#### Matériaux

Têtières, vis de fixation au profil et écrous en acier inox  
Adaptateurs pour le réglage latéral et pattes de fixation en zamak

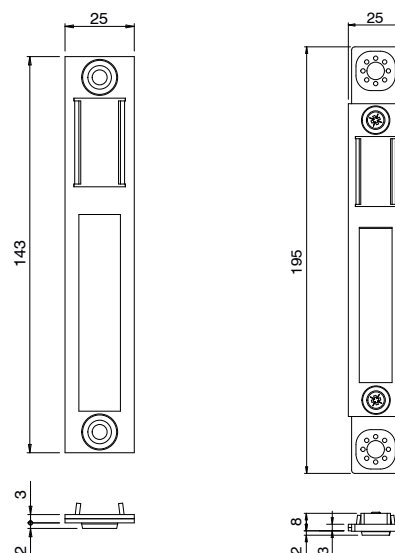
Type 1 – art. 07691

Type 1 – art. 07701

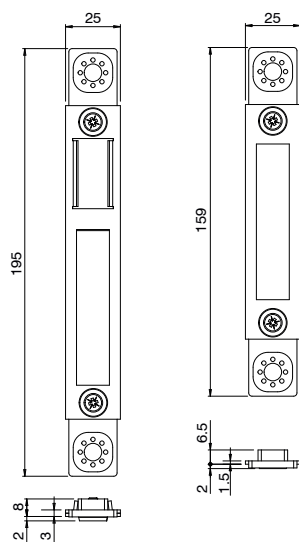


Type 2 – art. 07695

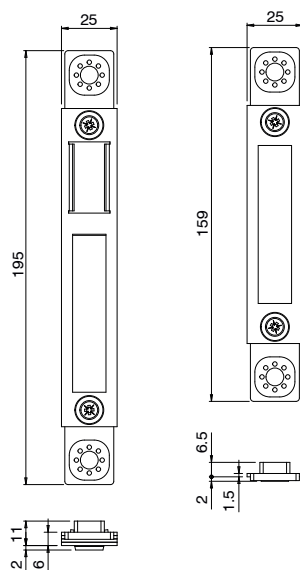
Type 3 – réf. 07690



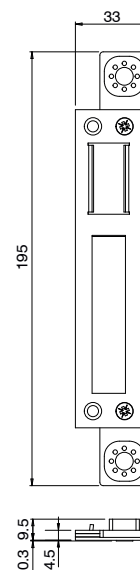
Type 3 – réf. 07700



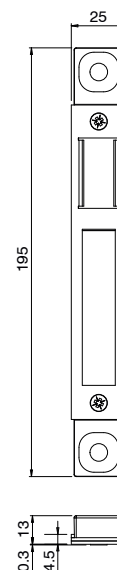
Type 3 – réf. 07702



Type 4 – réf. 07693



Type 5 – réf. 07694



Référence article	Description	Réglage	Largeur [mm]	GORGE	Serrures compatibles avec AP100	Brut	Anodisé Elox	Laqué	Trend/Or Laiton	Pièces par boîte
07690	GÂCHE POUR PROFILS GORGE EUROPÉENNE	± 2 mm	25	C001-C013-C015	07643 - 07644 - 07645 - 07662 - 07663	X				1
07691	GÂCHE POUR PROFILS PORTE	± 2 mm	25	C001-C002-C013-C014-C017	07641 - 07642 - 07644 - 07645 - 07660 - 07661 - 07662 - 07663	X				1
07693	GÂCHE POUR PROFIL R40/R50	± 2 mm	33	C007-C008	07643 - 07644 - 07645 - 07662 - 07663	X				1
07694	GÂCHE POUR PROFILS GORGE 15/20 LUMIÈRE> 15	± 2 mm	25	-	07640 - 07641 - 07642 - 07643 - 07644 - 07645 - 07660 - 07661 - 07662 - 07663	X				1
07695	GÂCHE PLATE UNIVERSELLE	± 1,5 mm	25	-	07640 - 07641 - 07642 - 07643 - 07644 - 07645 - 07660 - 07661 - 07662 - 07663	X				1
07700	KIT GÂCHES POUR PROFILS GORGE EUROPÉENNE	± 2 mm	25	C001-C013-C015	07653 - 07654 - 07655	X				1
07701	KIT GÂCHES POUR PROFILS PORTE	± 2 mm	25	-	07650 - 07651 - 07652 - 07653 - 07654 - 07655 - 07664 - 07665 - 07666 - 07667	X				1
07702	KIT GÂCHES POUR PROFILS GORGE 15/20 - LUMIÈRE 12/15	± 2 mm	25	C010	07653 - 07654 - 07655 - 07666 - 07667	X				1