



## CRÉMONE ASIA PLUS OUTWARD 0-90°

### Fonctions

Crémone ambidextre pour ouverture extérieure de dimensions réduites.

Fiche technique en ligne



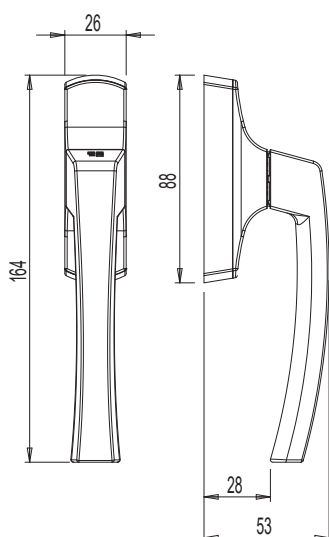
### Caractéristiques techniques

La crémone est spécifique aux mécanismes monodirectionnels avec enclenchement de la position de la poignée à 0° et à 90°. L'utilisation de matériaux moulés sous pression de qualité et l'adoption du système de laquage GIESSE garantissent des qualités mécaniques élevées ainsi que l'uniformité des colorations et une forte résistance à l'abrasion. Entraxe de fixation de 70 mm. Compléter la crémone avec les kits pour ouverture extérieure et les dispositifs d'entraînement.

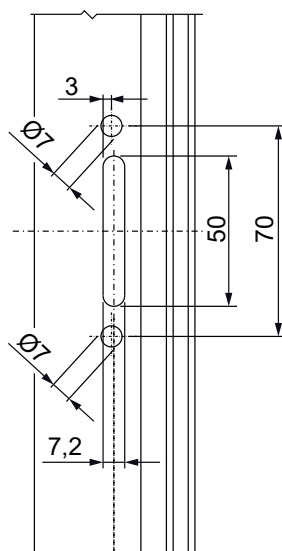
### Matériaux

Poignée en aluminium moulé sous pression  
Caisse, capot et rotor en zamak  
Ressorts et vis en acier inox

Dimensions art. 01401



Usinage entraxe 70 mm



Référence article	Description	Type	Entraxes	Fonctionnement	Poignée 0°	Poignée 90°	Brut	Anodisé Elox	Laqué	Trend/Or Laton	Pièces par boîte
01401	CRÉMONE ASIA PLUS OUVERTURE EXTÉRIEURE 0-90°	Ouverture extérieure	70	Monodirectionnel	Fermé	Ouvert			X		10