



CRÉMONE COUPÉ

Fonctions

Crémone réversible avec manche surbaissé et rotation à 120°, conçue pour les ouvertures extérieures et les persiennes sur lesquelles les dimensions du mécanisme intérieur doivent être particulièrement réduites par manque de place.

Fiche technique en ligne



Caractéristiques techniques

La Crémone COUPÉ est fournie version droite, entraxes standard EURO 104 mm et 108 mm.

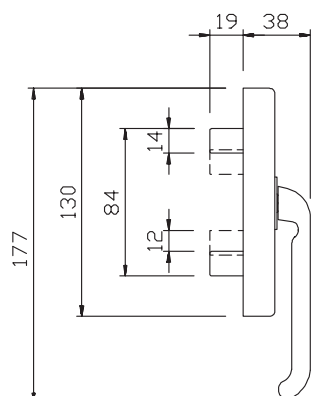
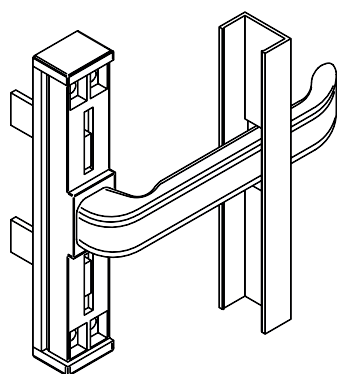
Ne mesurant que 38 mm, son design lui permet d'être associée aux crémones EURO, NOVA et SUPERNOVA.

Matériaux

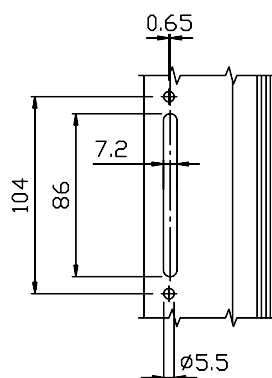
Poignée en aluminium moulé sous pression
Engrenages, crémaillères et coulissants en zamak pressofusé.

Caisse et base en polyamide renforcé.

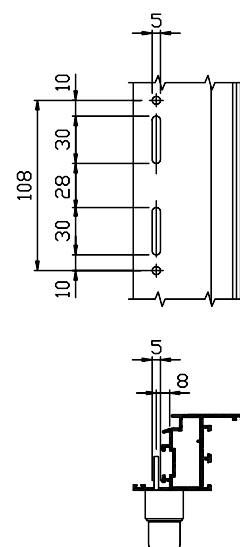
Capot en aluminium extrudé.



Usinage entraxe 104 mm



Usinage entraxe 108 mm



Référence article	Description	Note	Brut	Anodisé Elox	Laqué	Trend/Or Laiton	Pièces par boîte
01056	CRÉMONE COUPÉ		X		X		20