



CRÉMONE ESSEN

Fonctions

Crémone ambidextre pour l'actionnement des mécanismes GIESSE à la française et oscillo-battant.

Fiche technique en ligne



Caractéristiques techniques

L'utilisation de matériaux moulés sous pression de qualité et l'adoption du système de laquage GIESSE garantissent des qualités mécaniques élevées ainsi que l'uniformité des colorations et une forte résistance à l'abrasion.

La crémone Essen présente des entraxes de fixation de 104 mm, mais peut être facilement adaptée pour la fixation avec entraxes 84 et 98 mm.

Matériaux

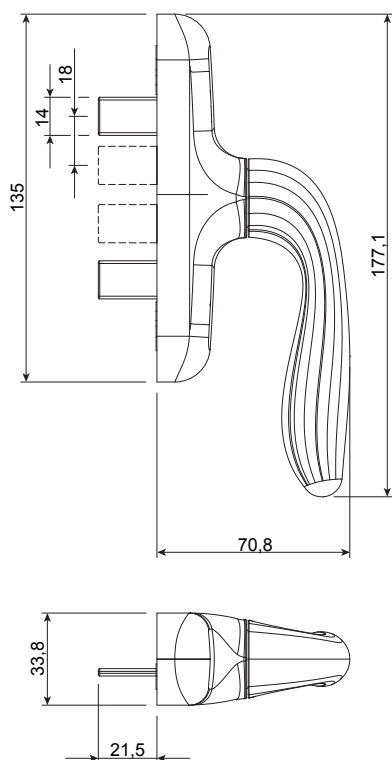
Poignée en aluminium moulé sous pression
Boîtier de crémone, engrenage, crémaillères en zamak pressofusé

Gaine intérieure et base en Hostaform.

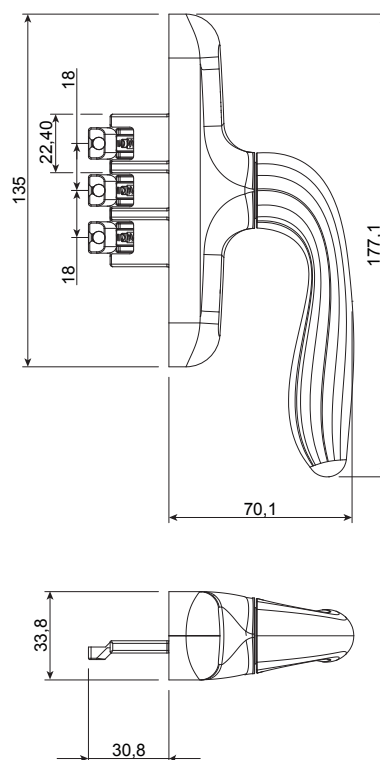
Ressort en acier

Vis et plaquette de fixation en acier inox

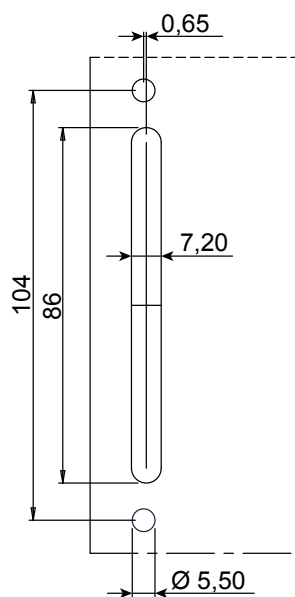
Dimensions crémone pour ouvrant à la française



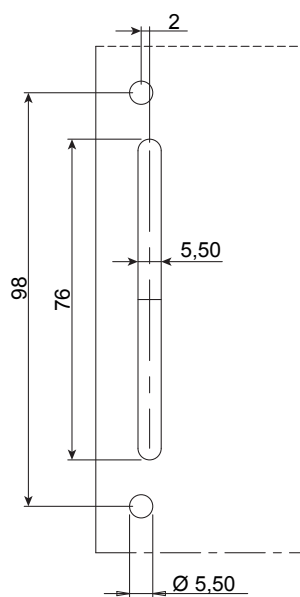
Dimensions crémone pour oscillo-battant



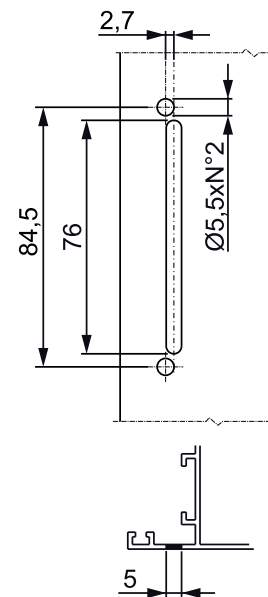
Usinage entraxe 104 mm



Usinage entraxe 98 mm



Usinage entraxe 84,5 mm



Référence article	Description	GORGE	Matériau	Type	Entraxes	Fonctionnement	Poignée 0°	Poignée 90°	Poignée 135°	Poignée 180°	Brut	Anodisé Elox	Laqué	Trend/Or Laiton	Pièces par boîte
06980	CRÉMONE ESSEN	C001-C002-C003-C004-C005-C006-C007-C008-C009-C010-C012-C013-C014-C015-C016-C017-P001-P002-P004-P005-P006-P007-P008-P009-P010		Ouvrant	104 - 98 - 84	bidirectionnel	fermé	ouvert			X		X		20
06981	CRÉMONE ESSEN POUR OSCILLO-BATTANT	C001-C002-C003-C004-C005-C006-C007-C008-C009-C010-C012-C013-C014-C015-C016-C017		Oscillo-battant	104 - 98 - 84	monodirectionnel	fermé	ouvert		vasistas	X		X		5