

CRÉMONE EURO CW



Fonctions

Crémone pour systèmes à façade continue, avec rotation à 90° (bidirectionnelle) et déclic en position ouvert/fermé.

Fiche technique en ligne



Caractéristiques techniques

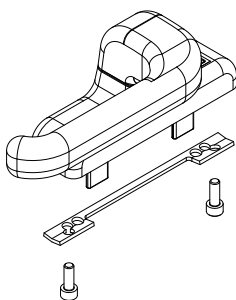
L'utilisation de matériaux moulés sous pression de qualité et l'adoption du système de laquage GIESSE garantissent des qualités mécaniques élevées ainsi que l'uniformité des colorations et une forte résistance à l'abrasion.

Les crémones EURO CW sont conçues pour être fixées avec un entraxe de 98 mm mais elles s'adaptent facilement pour un entraxe de 104 mm et de 84 mm. La forme spéciale de la poignée permet le passage de la main, de sorte qu'elle peut être actionnée sur des ouvrants de grandes dimensions.

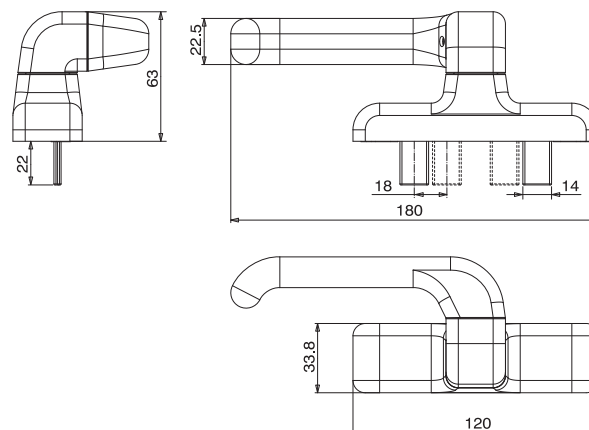
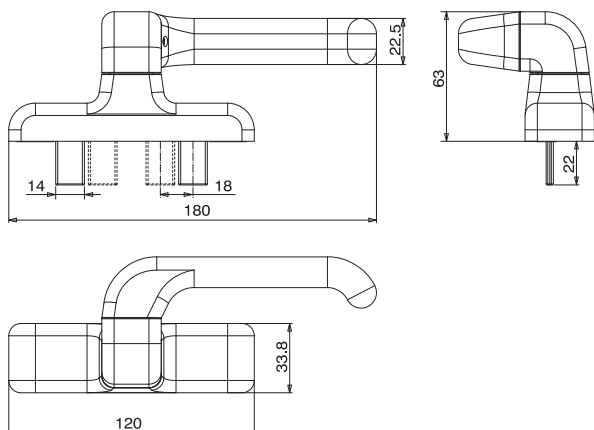
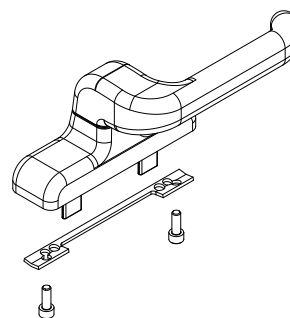
Matériaux

Poignée en aluminium moulé sous pression
Boîtier de crémone, engrenage, crémaillères et coulissants en zamak pressofusé.
Bloc de désaxement et base en zamak pressofusé
Gaine intérieure en Hostaform
Ressort, vis et patte de scellement en acier inox

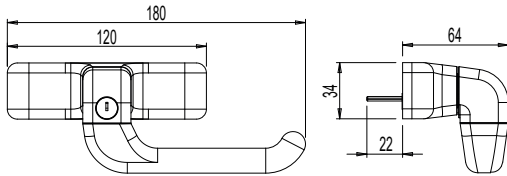
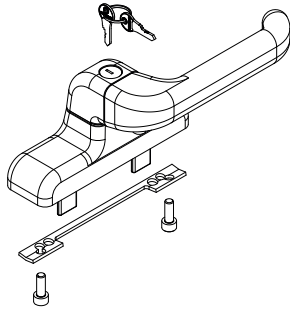
050072 - Gche



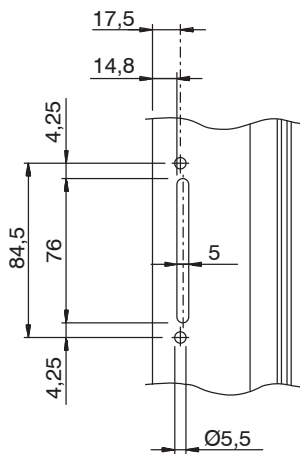
050071 - DT



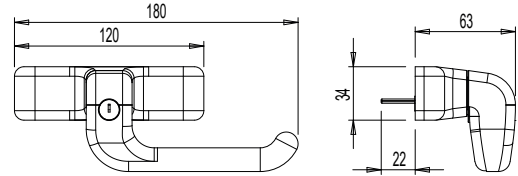
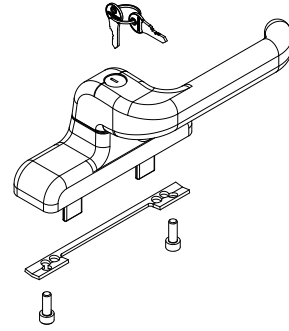
05008



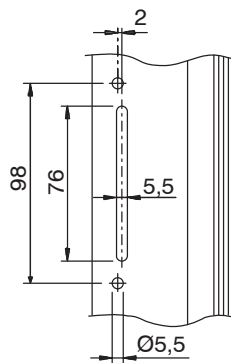
Usinage entraxe 84,5 mm



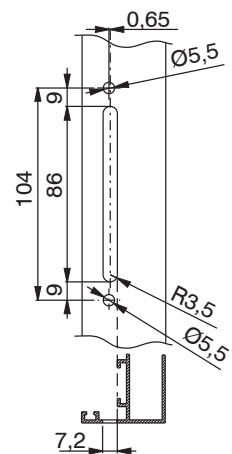
050081



Usinage entraxe 98 mm



Usinage entraxe 104 mm



Référence article	Description	Version	Main	Entraxes	Fonctionnement	Poignée 0°	Poignée 90°	Brut	Anodisé Elox	Laqué	Trend/Or Laiton	Pièces par boîte
050071	CRÉMONE EURO CW2-DROITE		dte	104 - 98 - 84	bidirectionnel	Fermé	ouvert	X		X		5
050072	CRÉMONE EURO CW2-GAUCHE		gche	104 - 98 - 84	bidirectionnel	Fermé	ouvert	X		X		5
05008	CRÉMONE EURO KEY CW2	Clef	DTE (réversible)	104 - 98 - 84	bidirectionnel	Fermé	ouvert	X		X		5
050081	CRÉMONE EURO KEY CW2-DROITE	Clef	dte	104 - 98 - 84	bidirectionnel	Fermé	ouvert	X		X		5