

CRÉMONE EURO KEY



Fonctions

Crémone ambidextre, avec poignée blocable par clef, avec rotation à 90° (à la française) ou 90° et 180° (oscillo-battant) et déclic de positionnement en ouverture et fermeture.

Fiche technique en ligne



Caractéristiques techniques

L'utilisation de matériaux moulés sous pression de qualité et l'adoption du système de laquage GIESSE garantissent des qualités mécaniques élevées ainsi que l'uniformité des colorations et une forte résistance à l'abrasion.

Les crémones EURO KEY, livrées en version droite, ont des entraxes de fixation de 104 et 84 mm, mais peuvent être facilement adaptées aux fixations avec entraxe de 98 mm.

Présente un cylindre réalisé selon les dimensions européennes standard. Si nécessaire, il est possible de remplacer le cylindre, article 01045.

Matériaux

Poignée en aluminium moulé sous pression
Boîtier de crémone et engrenage en zamak pres-sofusé

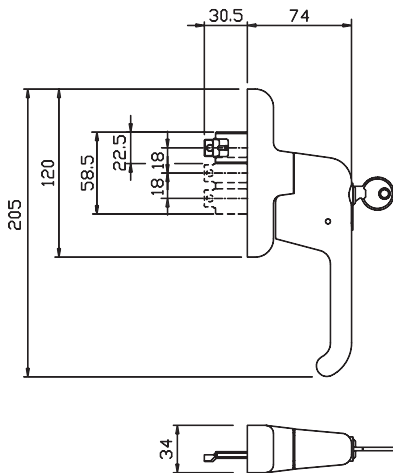
Gaine intérieure et base en Hostaform.

Ressort, vis et patte de scellement en acier inox
Cylindre en laiton

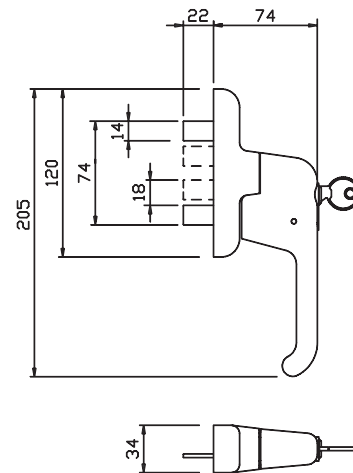
Dotations

- 1 plaque de fixation
- 2 vis TCCE M5x14
- 3 Clefs

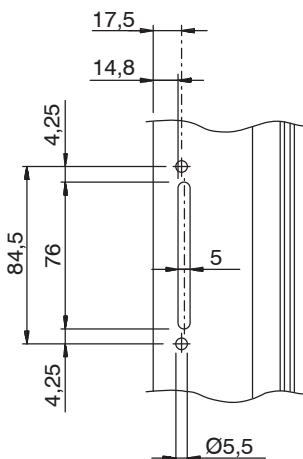
Version monodirectionnelle



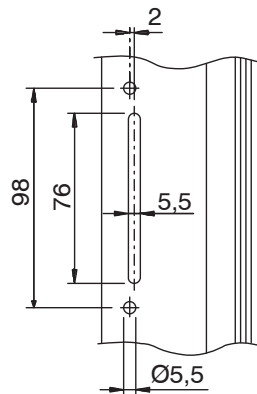
Bidirectionnel



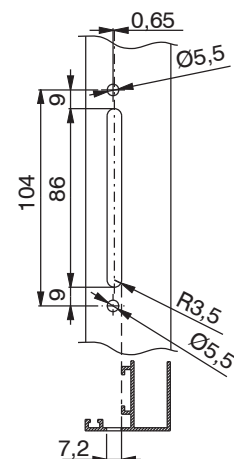
Usinage entraxe 84,5 mm



Usinage entraxe 98 mm



Usinage entraxe 104 mm



Référence article	Description	GORGE	Type	Entraxes	Fonctionnement	Poignée 0°	Poignée 90°	Poignée 180°	Brut	Anodisé Elox	Laqué	Trend/Or Laiton	Pièces par boîte
01002	CRÉMONE EURO KEY	C001-C002-C003-C004-C005-C006-C007-C008-C009-C010-C012-C013-C014-C015-C016-C017-P001-P002-P004-P005-P006-P007-P008-P009-P010	Ouvrant	104 - 98 - 84	Bidirectionnel	Fermé	Ouvert	-	X		X		5
01092K	CRÉMONE EURO KEY	C001-C002-C003-C004-C005-C006-C007-C008-C009-C010-C012-C013-C014-C015-C016-C017	Oscillo-bat-tant	104 - 98 - 84	Monodirectionnel	Fermé	Ouvert	Vasistas	X		X		5