

CRÉMONE EURO POUR FAÇADE PARALLÈLE



Fonctions

Crémone, version droite et gauche, pour fenêtres de façade à ouverture extérieure parallèle.

Fiche technique en ligne



Caractéristiques techniques

Les crémones, installées sur les montants du vantail, sont actionnées simultanément à travers une barre qui les relie, disponible en plusieurs longueurs et à couper sur mesure.

Ce système de raccordement barre/crémones remplit une double fonction :

1. Les crémones sont actionnées simultanément pour bloquer/débloquer les points de fermeture.
2. Pour ouvrir et fermer l'ouvrant, pousser ou tirer la barre.

Pour la réalisation d'un système de fermeture complet, prévoir :

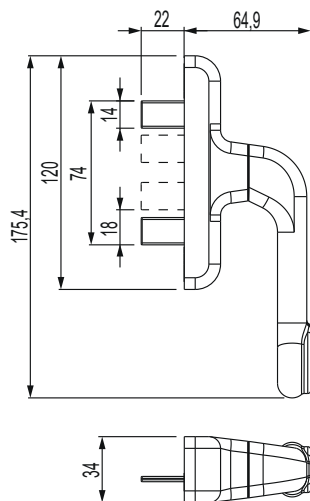
- Crémone – 2 pc
- Barre de liaison – 1 pc
- Éléments de liaison (cale-guide ou actionnement) – 2 pcs
- Éléments de fermeture à choisir parmi ceux compatibles au profil utilisé

Matériaux

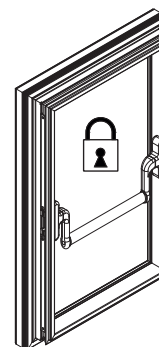
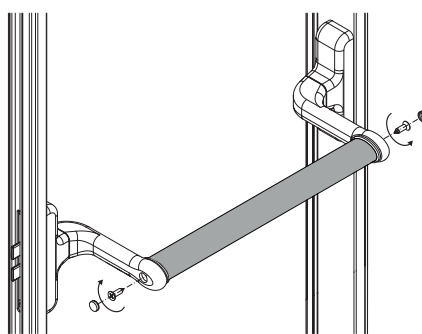
Poignée en aluminium moulé sous pression
Boîtier de crémone, engrenage, crémaillères en zamak pressofusé

Gaine intérieure et base en Hostaform.

Ressort, vis et patte de scellement en inox



Fixation barre avec vis



Référence article	Description	GORGE	Type	Entraxes	Fonctionnement	Poignée 0°	Poignée 90°	Brut	Anodisé Elox	Laqué	Trend/Or Laiton	Pièces par boîte
00993	CRÉMONE EURO POUR FAÇADE PARALLÈLE	C001-C002-C003-C004-C005-C006-C007-C008-C009-C010-C012-C013-C014-C015-C016-C017	Vantail parallèle	104 - 98 - 84	Bidirectionnel	Fermé	ouvert	X		X		5

Référence article	Description	Type de fixation	Longueur	Brut	Anodisé Elox	Laqué	Trend/Or Laiton	Pièces par boîte
04157	BARRE	Vis	1200 mm			X		1
04158	BARRE	Vis	1800 mm			X		1