



CRÉMONE EURO UNIVERSELLE

Fonctions

Crémone ambidextre pour systèmes à joint central avec mécanisme monodirectionnel, avec rotation à 90°, 135° (microventilation) et 180° et déclin de positionnement.

Fiche technique en ligne



Caractéristiques techniques

L'utilisation de matériaux moulés sous pression de qualité et l'adoption du système de laquage GIESSE garantissent des qualités mécaniques élevées ainsi que l'uniformité des colorations et une forte résistance à l'abrasion.

La crémone est spécifique aux mécanismes monodirectionnels tels que l'oscillo-battant et l'ouverture à la française et comprend également la microventilation.

Produit conçu dans le cadre du projet SPAZIO GIESSE pour s'adapter aux mécanismes automatiques GIESSE.

Le dispositif anti-fausse manœuvre nécessaire pour des fenêtres oscillo-battantes fait partie du mécanisme oscillo-battant SPAZIO GIESSE.

Disponible également dans la version avec fixation Rapid 104 qui est un système breveté, rapide à installer et à démonter.

Matériaux

Poignée en aluminium moulé sous pression

Boîtier de crémone, engrenage, crémaillères et coulissants en zamak pressofusé

Gaine intérieure et base en Hostaform.

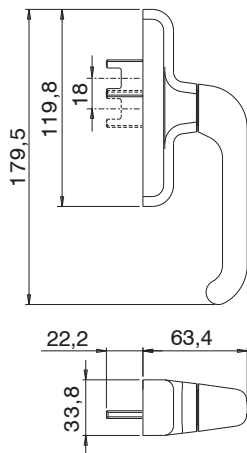
Ressort, vis et patte de scellement en acier inox

Dotations

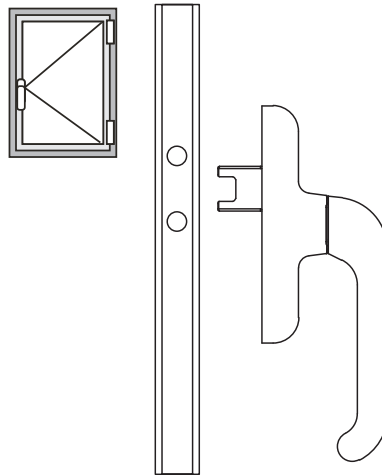
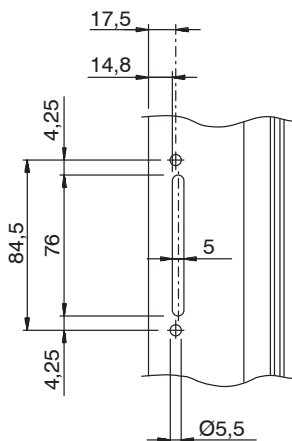
1 plaque de fixation

2 vis TCCE M5x14

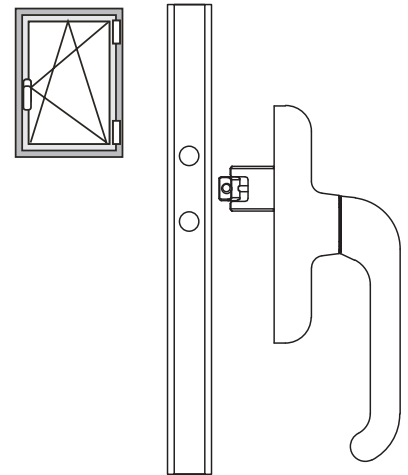
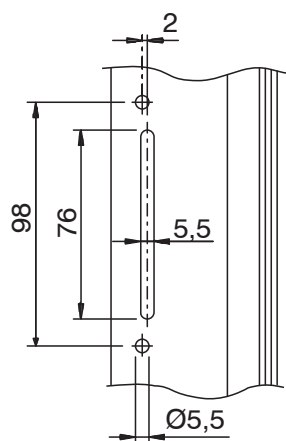
Version pour ouverture à la française et oscillo-battante



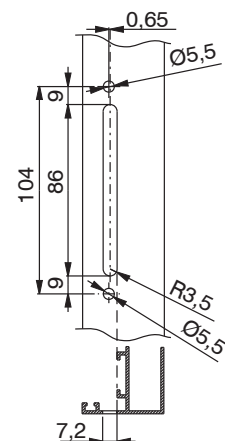
Usinage entraxe 84,5 mm



Usinage entraxe 98 mm



Usinage entraxe 104 mm



Référence article	Description	GORGE	Version	Entraxes	Brut	Anodisé Elox	Laqué	Trend/Or Laiton	Pièces par boîte
01037	CRÉMONE EURO UNIVERSELLE	C001-C002-C003-C004-C005-C006-C007-C008-C009-C010-C012-C013-C014-C015-C016-C017	Microventilation	104 - 98 - 84			X		10
01057R	CRÉMONE EURO UNIVERSELLE (RAPID 104)	C001-C002-C003-C004-C005-C006-C007-C008-C009-C010-C012-C013-C014-C015-C016-C017	Rapid	104	X		X		10