



CRÉMONE KORA 0-90

Fonctions

Crémone ambidextre pour ouverture extérieure de dimensions réduites.

Fiche technique en ligne



Caractéristiques techniques

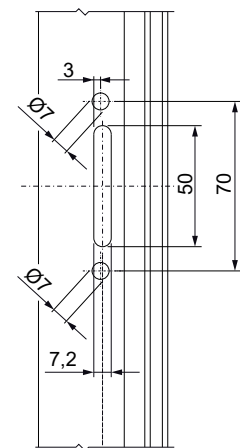
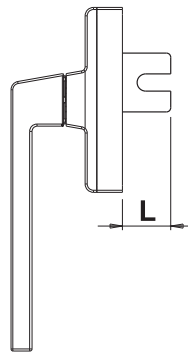
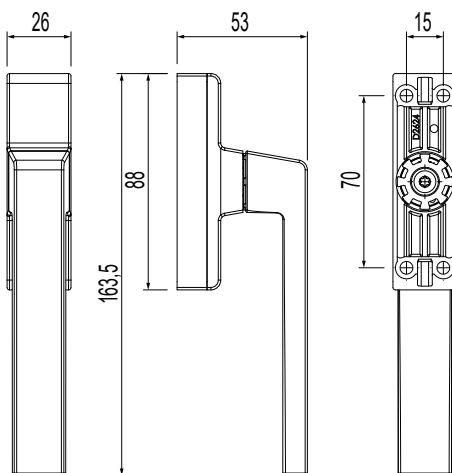
La crémone est spécifique aux mécanismes monodirectionnels avec enclenchement de la position de la poignée à 0° et à 90°. L'utilisation de matériaux moulés sous pression de qualité et l'adoption du système de laquage GIESSE garantissent des qualités mécaniques élevées ainsi que l'uniformité des colorations et une forte résistance à l'abrasion. Entraxe de fixation de 70 mm. Compléter la crémone avec les kits pour ouverture extérieure et les dispositifs d'entraînement.

Matériaux

Poignée en aluminium moulé sous pression
Caisse, capot et rotor en zamak
Ressorts et vis en acier inox

L= Longueur curseur

Usinage entraxe 70 mm



Référence article	Description	Type	Entraxes	Fonctionnement	Poignée 0°	Poignée 90°	Brut	Anodisé Elox	Laqué	Trend/Or Laiton	Pièces par boîte
00968	CRÉMONE KORA 0-90	Ouverture extérieure	70	Monodirectionnel	Fermé	Ouvert	X		X		10

Référence article	Description	Longueur curseur	Brut	Anodisé Elox	Laqué	Trend/Or Laiton	Pièces par boîte
02025	KIT OUVERTURE EXTÉRIEURE	20 mm	X				10
02026	KIT OUVERTURE EXTÉRIEURE	28 mm	X				10
02027	KIT OUVERTURE EXTÉRIEURE	35 mm	X				10
02028	KIT OUVERTURE EXTÉRIEURE	45 mm	X				10
02029	KIT OUVERTURE EXTÉRIEURE	55 mm	X				10
02050	KIT OUVERTURE EXTÉRIEURE	65 mm	X				10