



## CRÉMONE KORA KEY 0-180

### Fonctions

Crémone ambidextre, avec poignée verrouillable par clef, rotation à 90°, 135° (version microventilation) et à 180° et déclic de positionnement en ouverture et fermeture.

Fiche technique en ligne



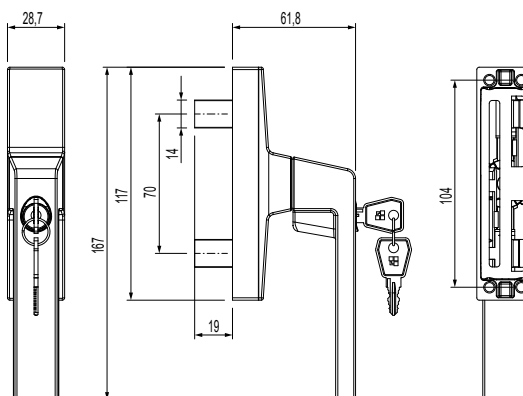
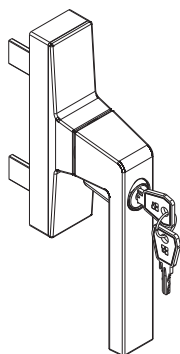
### Caractéristiques techniques

L'utilisation de matériaux moulés sous pression de qualité et l'adoption du système de laquage GIESSE garantissent des qualités mécaniques élevées ainsi que l'uniformité des colorations et une forte résistance à l'abrasion. Le chiffrage des cylindres des crémone KORA KEY 0-180 est uniforme. Sur demande, il est possible de personnaliser le chiffrage.

### Matériaux

Poignée en aluminium moulé sous pression  
Caisse, engrenage, crémaillères et coulissants en zamak pressofusé  
Cylindre en laiton nickelé  
Base en Hostaform  
Ressort, vis et patte de scellement en acier inox

00967



Référence article	Description	GORGE	Main	Entraxes	Brut	Anodisé Elox	Laqué	Trend/Or Laiton	Pièces par boîte
00967	CRÉMONE KORA KEY 0-180	C001-C002-C003-C004-C005-C006-C007-C008-C009-C010-C012-C013-C014-C015-C016-C017		104 mm	X		X		5