



CRÉMONE PRIMA

Fonctions

Crémone réversible pour l'actionnement des mécanismes GIESSE à la française, oscillo-battant et oscillo-battant avec microventilation.

Fiche technique en ligne



Caractéristiques techniques

L'utilisation de matériaux moulés sous pression de qualité et l'adoption du système de laquage GIESSE garantissent des qualités mécaniques élevées ainsi que l'uniformité des colorations et une forte résistance à l'abrasion.

Disponibles avec déclic de positionnement de la poignée à 0°, 90°, 135° et 180° en fonction de la version.

La crémone PRIMA est livrée prémontée version droite.

Disponible en version monodirectionnelle et bidirectionnelle.

Possibilité d'entraxes 84, 98 et 104 mm en fonction des versions.

Matériaux

Poignée en aluminium moulé sous pression

Boîtier de crémone, engrenage, crémaillères et coulissants en zamak pressofusé

Gaine intérieure et base en Hostaform.

Ressort, vis et patte de scellement en acier inox

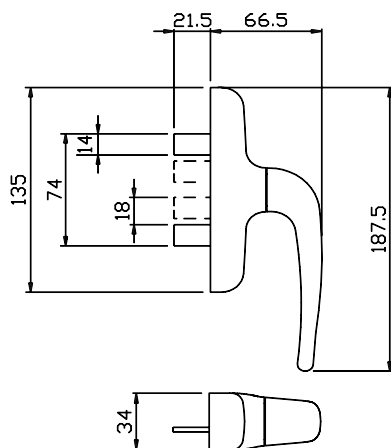
Dans la version en laiton, caisse et poignée sont en laiton

Dotations

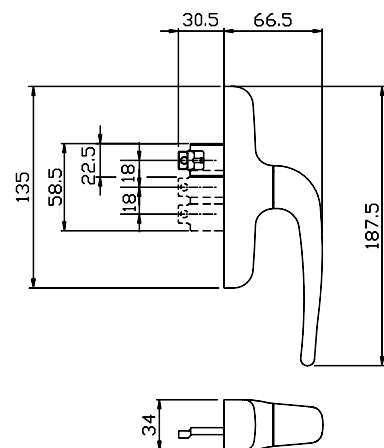
1 plaque de fixation

2 vis TCCE M5x14

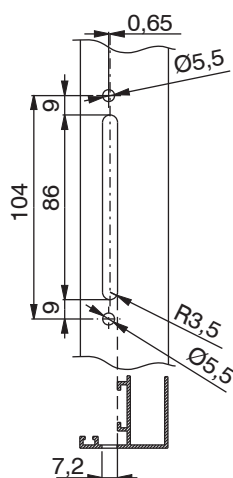
Version pour ouvrant à la française



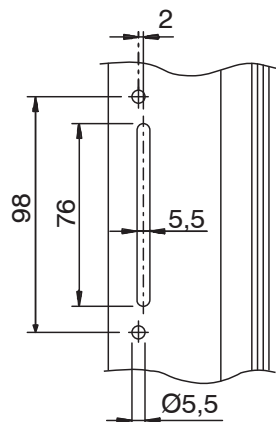
Version pour oscillo-battant



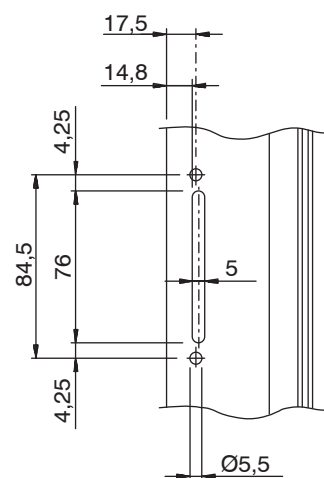
Usage entraxe 104 mm



Usage entraxe 98 mm



Usage entraxe 84,5 mm



Référence article	Description	GORGE	Matériau	Type	Entraxes	Fonctionnement	Poignée 0°	Poignée 90°	Poignée 135°	Poignée 180°	Brut	Anodisé Elox	Laqué	Trend/Or Laiton	Pièces par boîte
01024U	CRÉMONE PRIMA	C001-C002-C003-C004-C005-C006-C007-C008-C009-C010-C012-C013-C014-C015-C016-C017-P001-P002-P004-P005-P006-P007-P008-P009-P010		Ouvrant	104 - 98 - 84	bidirectionnel	fermé	ouvert			X		X	X	10
01039	CRÉMONE PRIMA	C001-C002-C003-C004-C005-C006-C012-C013-C014-C015-C016-C017		Oscillo-battant (microventilation)	104 - 98 - 84	monodirectionnel	fermé	ouvert	micro	vasistas	X		X		10
01120	CRÉMONE PRIMA	C001-C002-C003-C004-C005-C006-C012-C013-C014-C015-C016-C017	Laiton	Oscillo-battant (microventilation)	104 - 98 - 84	monodirectionnel	fermé	ouvert	micro	vasistas				X	2
01121	CRÉMONE PRIMA	C001-C002-C003-C004-C005-C006-C007-C008-C009-C010-C012-C013-C014-C015-C016-C017-P001-P002-P004-P005-P006-P007-P008-P009-P010	Laiton	Ouvrant	104 - 98 - 84	bidirectionnel	fermé	ouvert						X	2