



CRÉMONE PRIMA UNIVERSELLE

Fonctions

Crémone ambidextre pour systèmes à joint central avec mécanisme monodirectionnel, avec rotation à 90°, 135° (microventilation) et 180° et déclic de positionnement.

Fiche technique en ligne



Caractéristiques techniques

L'utilisation de matériaux moulés sous pression de qualité et l'adoption du système de laquage GIESSE garantissent des qualités mécaniques élevées ainsi que l'uniformité des colorations et une forte résistance à l'abrasion.

La crémone est spécifique aux mécanismes monodirectionnels tels que l'oscillo-battant et l'ouverture à la française et permet également l'utilisation de la microventilation.

Produit conçu dans le cadre du projet SPAZIO GIESSE pour s'adapter aux mécanismes automatiques GIESSE.

Le dispositif anti-fausse manœuvre nécessaire pour des fenêtres oscillo-battantes fait partie du mécanisme oscillo-battant SPAZIO GIESSE.

Disponible également dans la version avec fixation Rapid 104 qui est un système breveté, rapide à installer.

Matériaux

Poignée en aluminium moulé sous pression

Boîtier de crémone, engrenage, crémaillères et coulissants en zamak pressofusé

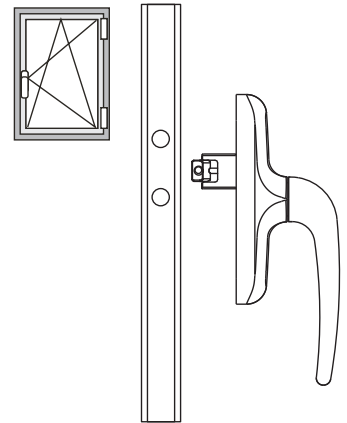
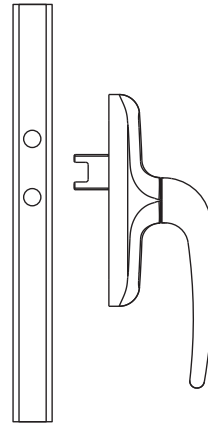
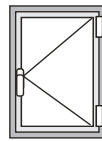
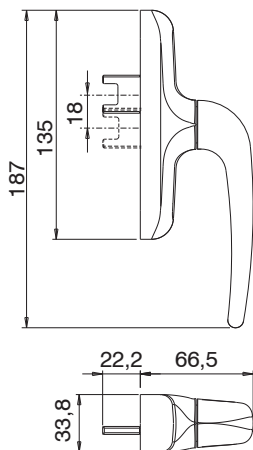
Gaine intérieure et base en Hostaform.

Ressort, vis et patte de scellement en acier inox

Dotations

1 plaque de fixation

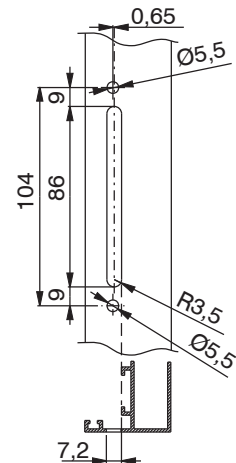
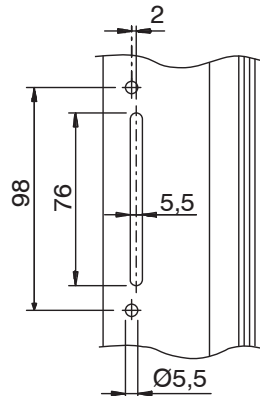
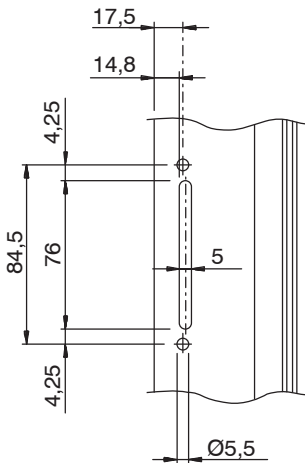
2 vis TCCH M5x14



Usinage entraxe 84,5 mm

Usinage entraxe 98 mm

Usinage entraxe 104 mm



Référence article	Description	GORGE	Matériau	Version	Entraxes	Brut	Anodisé Elox	Laqué	Trend/Or Laiton	Pièces par boîte
01038	CRÉMONE PRIMA UNIVERSELLE MICROVENTILATION	C001-C002-C003-C004-C005-C006-C007-C008-C009-C010-C012-C013-C014-C015-C016-C017		Microventilation	104 - 98 - 84	X		X		10
01058R	CRÉMONE PRIMA UNIVERSELLE (RAPID 104)	C001-C002-C003-C004-C005-C006-C007-C008-C009-C010-C012-C013-C014-C015-C016-C017		Rapid	104	X		X		10