



CRÉMONE UNICA

Fonctions

Crémone ambidextre pour l'actionnement des mécanismes Giesse.

Fiche technique en ligne



Caractéristiques techniques

La crémone Unica permet d'obtenir le même type de manœuvre sur des menuiseries à ouverture interne, ouverture extérieure, volet et oscillo-battante.

La crémone Unica est fournie version droite, entraxe de fixation de 104 mm. Disponible avec manœuvre bidirectionnelle et monodirectionnelle, avec enclenchement de la position de la poignée à 0°, 90° et à 180° et dans la version APEX.

La Crémone Unica Apex est compatible avec les profils volet ou à ouverture extérieure et ne nécessite pas l'emploi des kits de liaison interne.

Le système Apex, brevet Giesse, se monte rapidement et en toute simplicité sur le profil après avoir réalisé les usinages nécessaires.

La course du curseur télescopique va de 16 mm à 35 mm.

Choisir les embouts permettant de transférer le mouvement des curseurs de la crémone à la tringle en fonction du type de profil à partir de la gamme Giesse.

Matériaux

Poignée en aluminium moulé sous pression laqué

Caisse en zamak pressofusé laqué

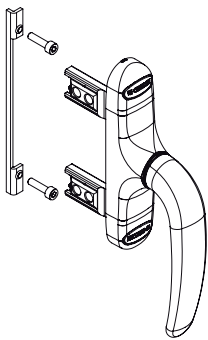
Ressort en acier

Vis en acier zingué

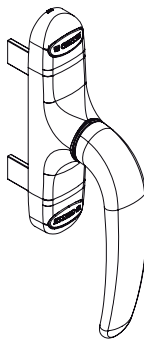
Rondelle en Hostaform

Rotor, crémaillères et coulissants en zamak pressofusé.

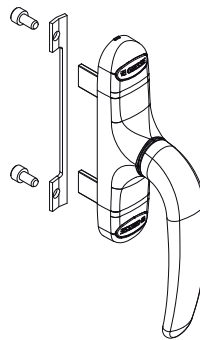
Réf. 01154001



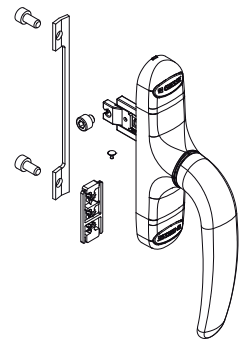
Réf. 01155001



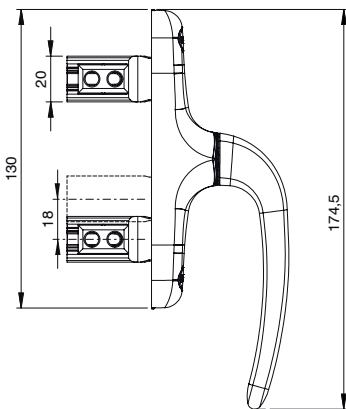
Art. 01157001



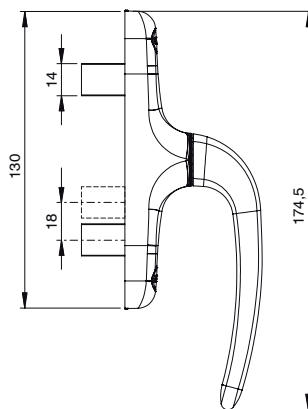
Réf. 01159001



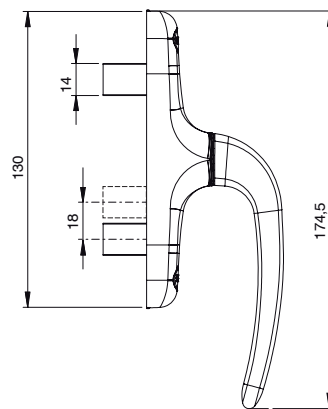
Réf. 01154001



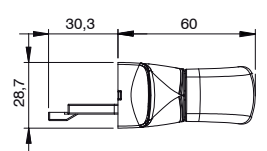
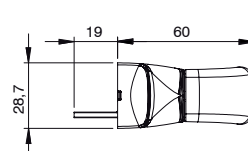
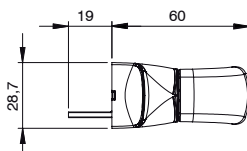
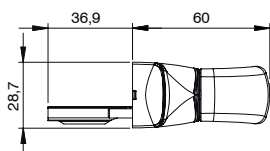
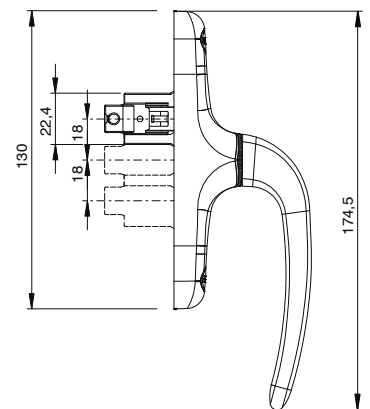
Réf. 01155001



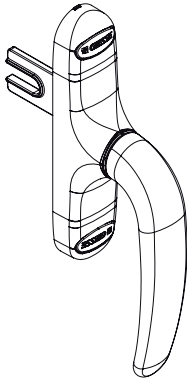
Art. 01157001



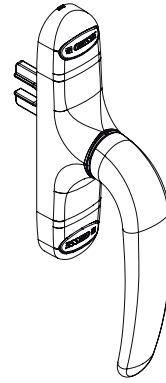
Réf. 01159001



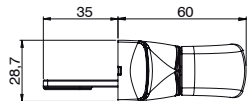
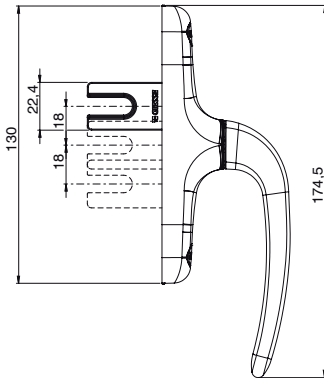
Art. 01164N



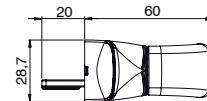
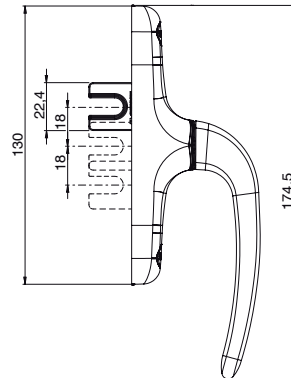
Art. 01165N



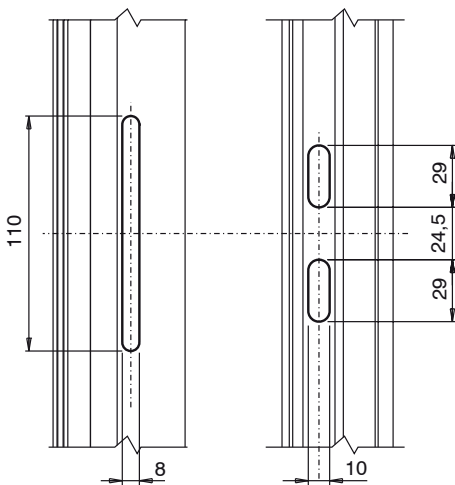
Art. 01164N



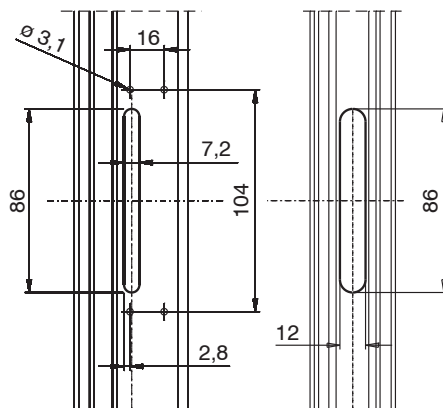
Art. 01165N



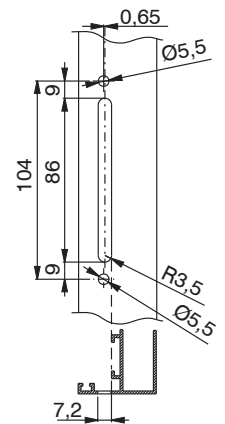
Usinage crémones art. 01154001, 01155001



Usinage crémones art. 01164N, 01165N



Usinage crémones art. 01157001, 01159001



Référence article	Description	Annotations	GORGE	Type d'ouverture	Fonctionnement	Poignée 0°	Poignée 90°	Poignée 180°	Brut	Anodisé Elox	Laqué	Trend/Or Laiton	Pièces par boîte
01154001	CRÉMONE UNICA APEX	-	-	Extérieur - Volet	Bidirectionnel	fermé	ouvert		X		X	X	10
01155001	CRÉMONE UNICA	-	-	Extérieur - Volet	Bidirectionnel	fermé	ouvert				X	X	10
01157001	CRÉMONE UNICA	-	C001-C002-C003-C004-C005-C006-C007-C008-C009-C010-C012-C013-C014-C015-C016-C017-P001-P002-P004-P005-P006-P007-P008-P009-P010	Interne	Bidirectionnel	fermé	ouvert		X		X	X	10
01159001	CRÉMONE UNICA	-	C001-C002-C003-C004-C005-C006-C007-C008-C009-C010-C012-C013-C014-C015-C016-C017	Oscillo-battant	Monodirectionnel	fermé	ouvert	vasistas	X		X	X	10
01164N	CRÉMONE UNICA MONODIRECTIONNELLE	Longueur curseur 35 mm	-	Extérieur - Volet	Monodirectionnel	fermé	ouvert		X		X	X	20
01165N	CRÉMONE UNICA MONODIRECTIONNELLE	Longueur curseur 20 mm	-	Extérieur - Volet	Monodirectionnel	fermé	ouvert		X		X		10