

## CRÉMONE UNICA AWAY



### Fonctions

Crémone réversible, avec poignée amovible livrée à part, pour l'actionnement des mécanismes Giesse.  
Idéale pour les hôpitaux, les écoles et tous les lieux où l'ouverture et la fermeture des fenêtres doivent être contrôlées.

Fiche technique en ligne

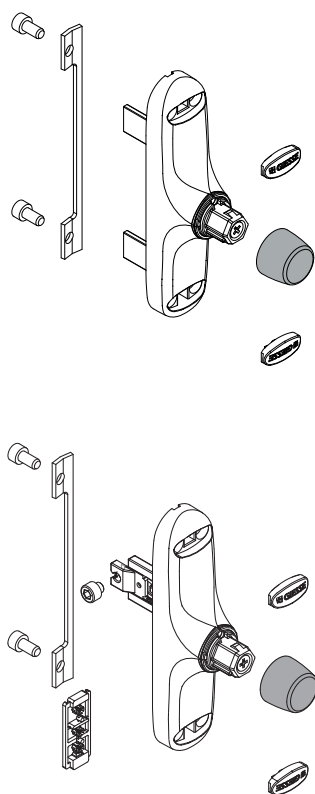


### Caractéristiques techniques

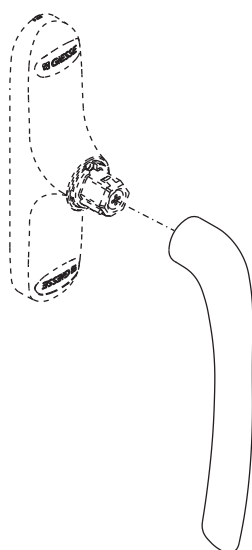
La crémone Unica Away est disponible main droite et main gauche, avec un entraxe de fixation de 104 mm.  
La crémone Unica Away ne présente pas de poignée amovible, qui sera fournie à part.  
La poignée amovible peut s'utiliser avec toutes les crémones Unica Away. Se fixe sur la crémone à enclenchement en l'enfonçant sur l'hexagone présent et y reste accrochée durant le fonctionnement.  
La partie de la poignée qui s'emmanche sur la crémone a une forme spéciale qui nécessite que la poignée soit toujours enclenchée avec le mécanisme.  
Le design et la forme allongée de la poignée (172 mm) facilitent la prise en main, quel que soit le type d'application.

### Matériaux

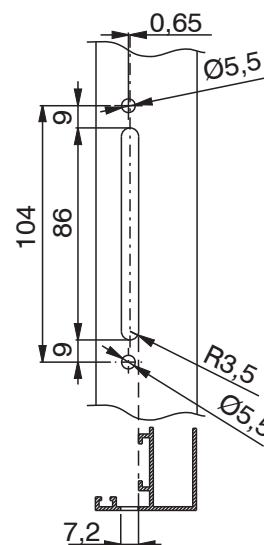
Poignée en aluminium moulé sous pression laqué  
Caisse en zamak pressofusé laqué  
Ressort en acier  
Vis et plaquette de fixation en acier inox.  
Rotor, crémaillères et coulissants en zamak pressofusé.



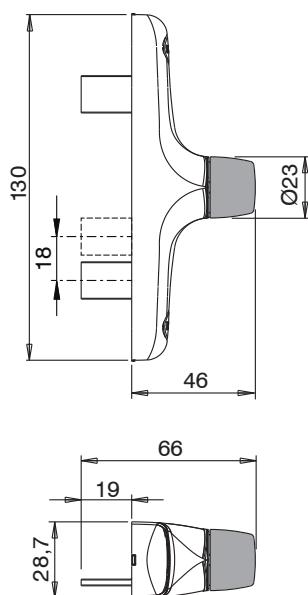
Pose de la poignée



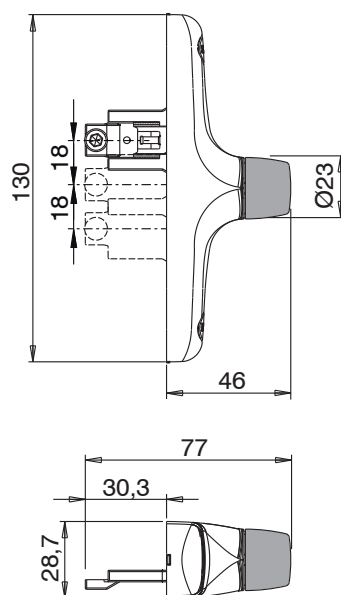
Usinage entraxe 104 mm



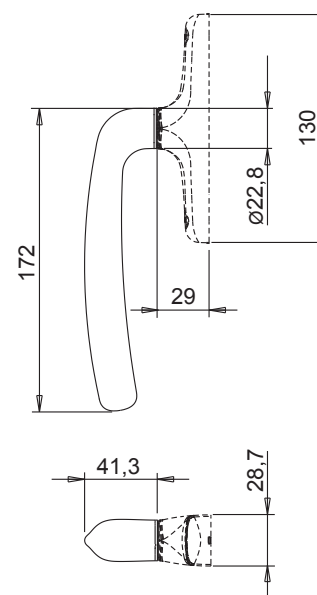
Dimensions art. 01138



Dimensions art. 01139



Dimensions art. 01129



Référence article	Description	GORGE	Type	Entraxes	Fonctionnement	Poignée 0°	Poignée 90°	Poignée 180°	Brut	Anodisé Elox	Laqué	Trend/Or Laiton	Pièces par boîte
01129	POIGNÉE POUR UNICA AWAY	-	-	-	-	-	-	-			X		10
01138	CRÉMONE UNICA AWAY	C001-C002-C003-C004-C005-C006-C007-C008-C009-C010-C012-C013-C014-C015-C016-C017-P001-P002-P004-P005-P006-P007-P008-P009-P010	Ouverture interne	104	bidirectionnel	fermé	ouvert				X		10
01139	CRÉMONE UNICA AWAY	C001-C002-C003-C004-C005-C006-C007-C008-C009-C010-C012-C013-C014-C015-C016-C017	Oscillo-battant	104	monodirectionnel	fermé	ouvert	vasistas			X		10