

CRÉMONE UNICA CW 2



Fonctions

Crémone ambidextre pour l'actionnement des mécanismes Giesse pour Façade.

Fiche technique en ligne



Caractéristiques techniques

La crémone Unica CW2 est disponible en version droite et gauche, entraxe de fixation de 104 mm.
 Disponible avec manœuvre bidirectionnelle, avec enclenchement de la position de la poignée à 0° et à 90°.
 La forme spéciale de la poignée permet le passage de la main, ce qui en permet l'actionnement même sur des ouvrants de grandes dimensions.

Matériaux

Poignée en aluminium moulé sous pression laqué
 Caisse en zamak pressofusé laqué
 Ressort en acier
 Vis et plaquette de fixation en acier inox
 Rotor, crémaillères et coulissants en zamak pressofusé

Usinage entraxe 104 mm

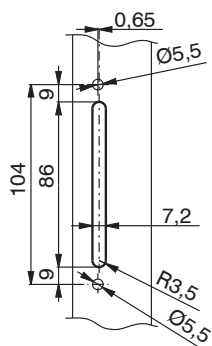
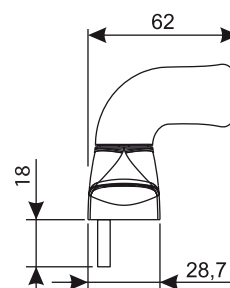
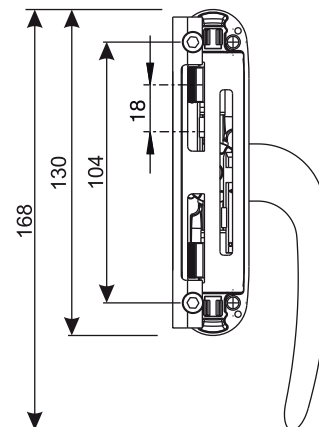
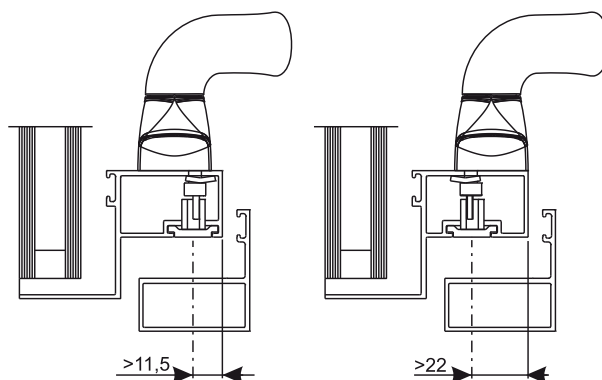


Schéma de montage



Référence article	Description	Main	Type	Entraxes	Fonctionnement	Poignée 0°	Poignée 90°	Brut	Anodisé Elox	Laqué	Trend/Or Laiton	Pièces par boîte
011701	CRÉMONE UNICA POIGNÉE DESAXÉE CW2	dte	Façade	104	bidirectionnel	fermé	ouvert	X		X		5
011702	CRÉMONE UNICA POIGNÉE DESAXÉE CW2	gche	Façade	104	bidirectionnel	fermé	ouvert	X		X		5