



CRÉMONE UNICA KEY

Fonctions

Crémone ambidextre à clef pour l'actionnement des mécanismes Giesse.

Fiche technique en ligne



Caractéristiques techniques

Entraxe de fixation de 104 mm.

Livrée prémontée version droite, elle se transforme facilement en version gauche.

La poignée peut être bloquée sur la position de fermeture et d'ouverture à l'aide d'une clef.

Matériaux

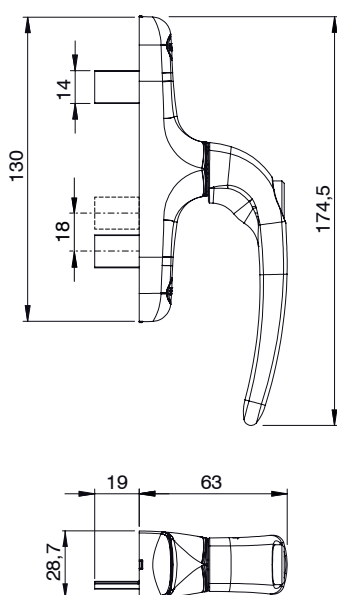
Poignée en aluminium moulé sous pression laqué.

Caisse en zamak pressofusé laqué.

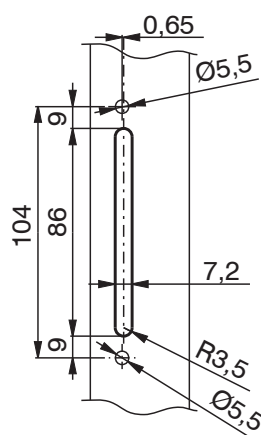
Ressort en acier.

Vis et plaquette de fixation en acier inox.

Rotor, crémaillères et coulissants en zamak pressofusé.



Usinage entraxe 104 mm



Référence article	Description	Type	Entraxes	Fonctionnement	Poignée 0°	Poignée 90°	Brut	Anodisé Elox	Laqué	Trend/Or Laiton	Pièces par boîte
01163N	CRÉMONE UNICA KEY	Ouverture extérieure - Volet	104	Bidirectionnel	fermé	ouvert	X		X		10