

CRÉMONES POUR GS1000-HD

Fonctions

Crémone en version droite et gauche, avec et sans clef, idéale pour le système oscillo-coulissant GS1000-HD avec commande forcée.

Caractéristiques techniques

Crémone à poignée longue avec mécanisme interne conçu pour faciliter l'actionnement d'ouvrants pouvant peser jusqu'à 200 kg.

La crémone spéciale à poignée longue comprend :

- crémone
- cache
- élément de liaison à l'entraînement

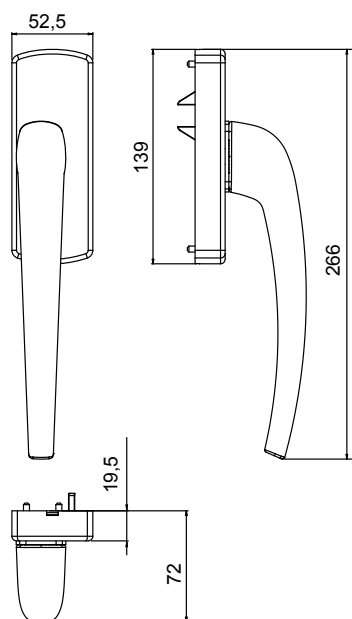
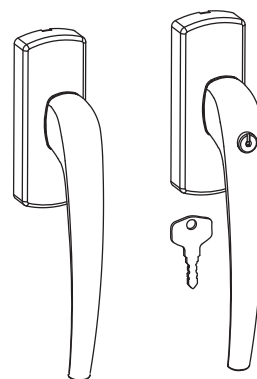
Matériaux

Poignée en aluminium moulé sous pression

Caisse et crémaillère en zamak

Cache en aluminium

Vis en acier



Référence article	Description	Plage [mm]	GORGE	GS1000-ML	GS1000-HL	GS1000-HD 100	GS1000-HD 160	GS1000-HD 200	Brut	Anodisé Elox	Laqué	Trend/Or Laiton	Pièces par boîte
09736N	CRÉMONE DT GS1000-HD	-	-	-	-	X	X	X	X	X	X		1
09737N	CRÉMONE GCHE GS1000-HD	-	-	-	-	X	X	X	X	X	X		1
09738N	CRÉMONE DTE AVEC CLEF GS1000-HD	-	-	-	-	X	X	X		X	X		1
09739N	CRÉMONE GCHE À CLEF GS1000-HD	-	-	-	-	X	X	X		X	X		1