

LOQUETEAU GRISBI



Fonctions

Fermeture fixée à l'extérieur de fenêtres à vasistas, réalisée en aluminium extrudé avec guide interne en polyamide

Fiche technique en ligne



Caractéristiques techniques

Rapide à installer, se monte sur tous les profils en alternant ou en combinant 4 cales en polyamide.

Les combinaisons des cales prévoient l'utilisation du loqueteau sur les recouvrements de (mm) :

3 - 4 - 5 - 6 - 7 - 8 - 9 - 10 - 11 - 12 - 13

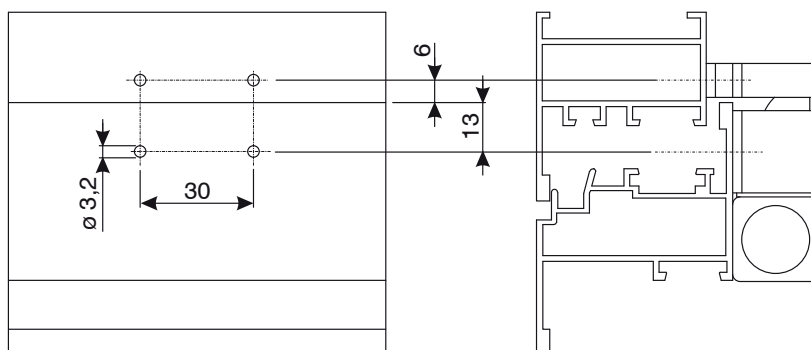
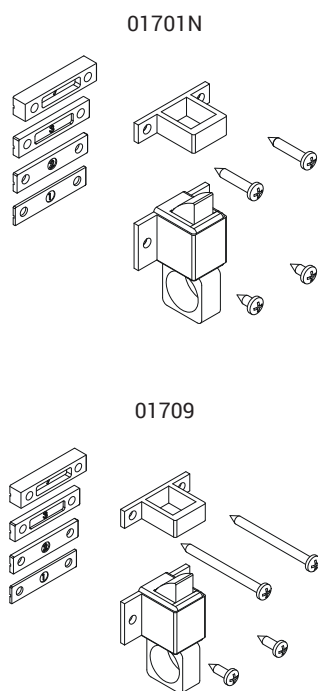
En cas de très faible épaisseur, il est recommandé de réduire le diamètre de l'orifice qui reçoit la vis autotaraudeuse.

Matériaux

Corps, bague et gâche en aluminium extrudé

Cales et guide intérieur en polyamide

Vis en acier, finition Zn-Ni



Référence article	Description	GORGE	Brut	Anodisé Elox	Laqué	Trend/Or Laiton	Pièces par boîte
01701N	LOQUETEAU GRISBI	C001-C002-C003-C004-C005-C006-C007-C008-C009-C012	X	X	X		50
01709	LOQUETEAU GRISBI - PVC	C001-C002-C003-C004-C005-C006-C007-C008-C009-C012		X	X		50