

# GABARITS GS1000

## GABARIT DE CENTRAGE TROUS

### Fonctions

Gabarit de centrage des trous pour la fixation des rails du kit profils.  
Pour toutes les versions du système oscillo-coulissant GS1000.

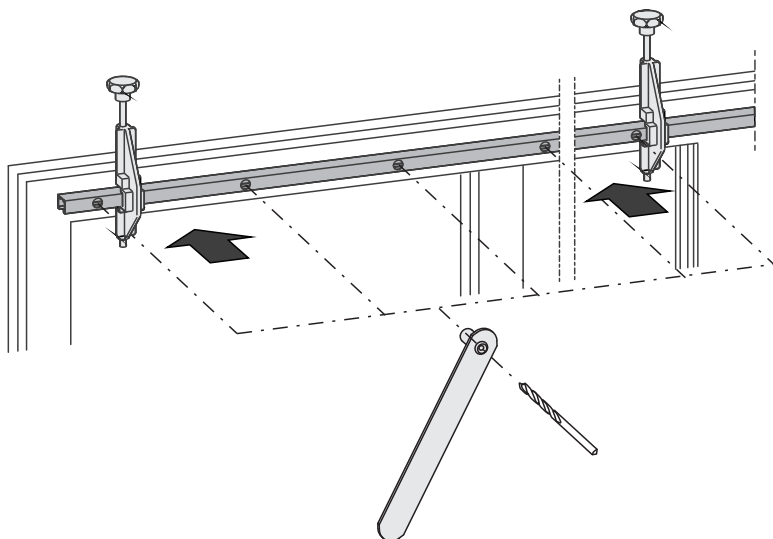
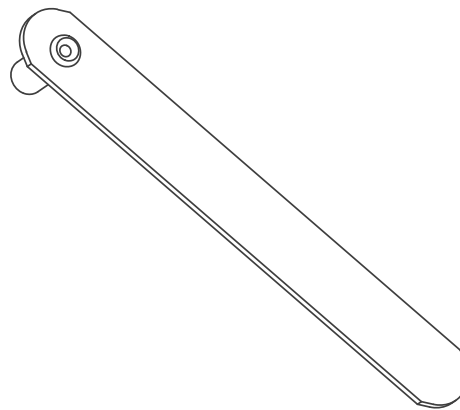
### Caractéristiques techniques

Le gabarit de fixation des rails permet d'aligner le foret de perçage par rapport aux trous présents sur les rails pour un assemblage parfait sur le profil.

### Matériaux

Corps gabarit en acier

Douille de guidage bout en acier carbonitré



Référence article	Description	Plage [mm]	GORGE	GS1000-ML	GS1000-HL	GS1000-HD 100	GS1000-HD 160	GS1000-HD 200	Brut	Anodisé Elox	Laqué	Trend/Or Laiton	Pièces par boîte
09804	GABARIT DE CENTRAGE TROUS	-	-	X	X	X	X	X	X				1