

GABARITS GS1000

GABARIT PERÇAGE GALETS GS1000

Fonctions

Gabarit de perçage des galets pour toutes les versions du système oscillo-couissant GS1000.

Caractéristiques techniques

Permet de percer le profil pour installer des galets, des renforts latéraux et le support du carter inférieur.

Réversible pour galet droit et gauche.

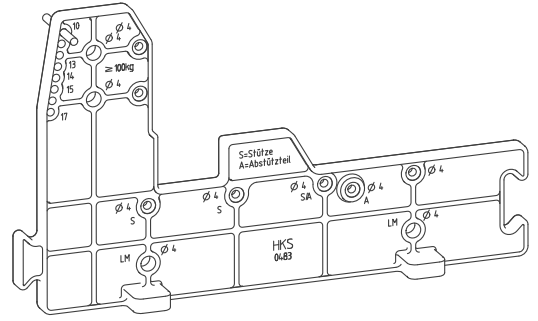
Utilisé avec un autre gabarit identique, il permet également de percer des galets doubles.

Réalisée en polyamide avec douille guide pêne en acier carbonitrué.

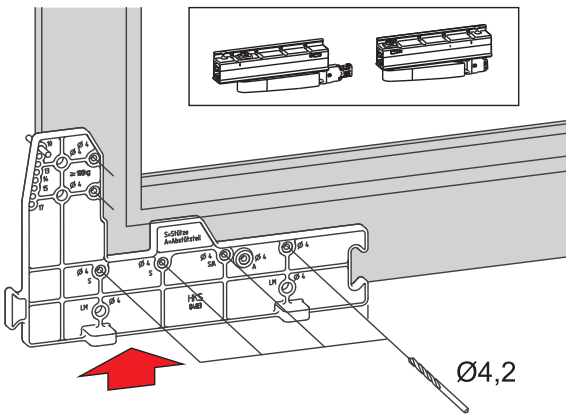
Matériaux

Gabarit en polyamide

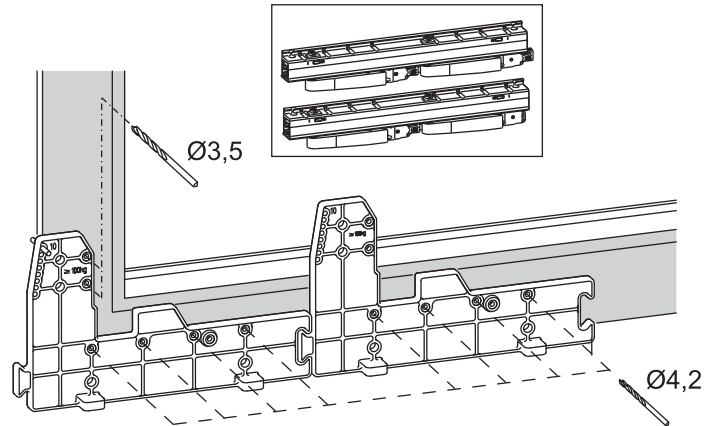
Chevilles et douilles guide pêne en acier carbonitrué



Application pour galets simples



Application pour galets doubles



Référence article	Description	Plage [mm]	GORGE	GS1000-ML	GS1000-HL	GS1000-HD 100	GS1000-HD 160	GS1000-HD 200	Brut	Anodisé Elox	Laqué	Trené/Or Laiton	Pièces par boîte
09801	GABARIT DE PERÇAGE GALETS	-	-	X	X	X	X	X	X				1