

GABARIT PERÇAGE CRÉMONE GS1000-HD

Fonctions

Gabarit de perçage pour crémonne spéciale à poignée longue pour le système oscillo-coulissant GS1000-HD.

Caractéristiques techniques

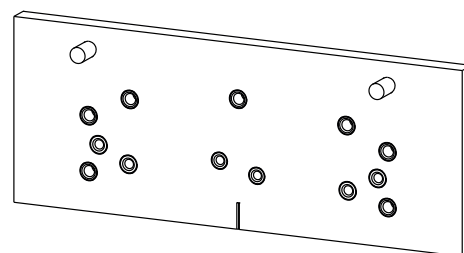
Gabarit spécifique à GS1000-HD permettant l'usinage du profil pour l'installation de la crémonne spéciale.

Peut également être utilisé pour les usinages du profil de l'ouvrant, nécessaires pour monter le carter supérieur.

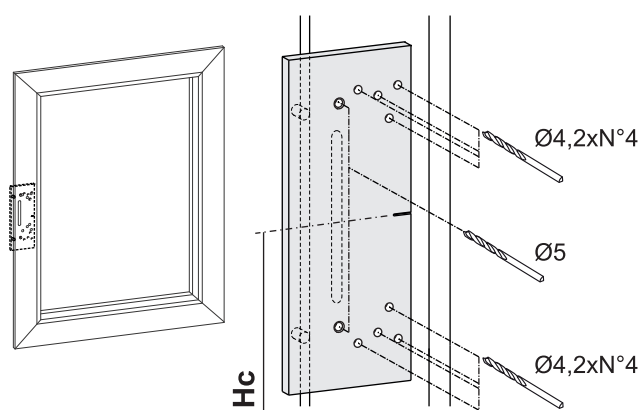
Matériaux

Corps de gabarit en aluminium

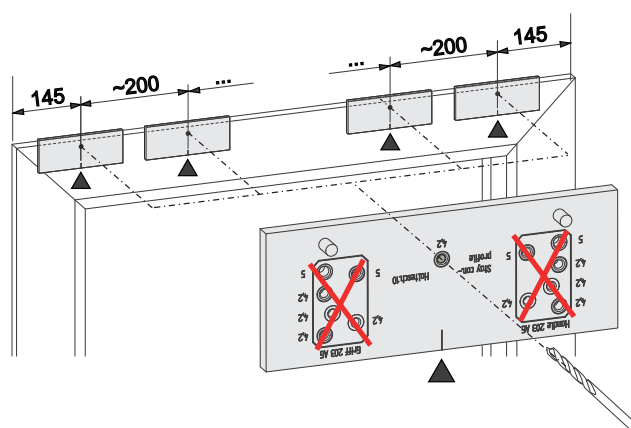
Douilles guide pêne en acier carbonitrué



Usinage pour crémonne



Usinage pour cache supérieur



Référence article	Description	Plage [mm]	GORGE	GS1000-ML	GS1000-HL	GS1000-HD 100	GS1000-HD 160	GS1000-HD 200	Brut	Anodisé Elox	Laqué	Trend/Or Laiton	Pièces par boîte
09741N	GABARIT PERÇAGE CRÉMONE GS1000-HD	-	-	-	-	X	X	X	X				1