

DISPOSITIFS D'ENTRAÎNEMENT



Fonctions

Pièces pour l'assemblage des crémones monodirectionnelles avec les tringles de liaison de la fenêtre.

Fiche technique en ligne



Caractéristiques techniques

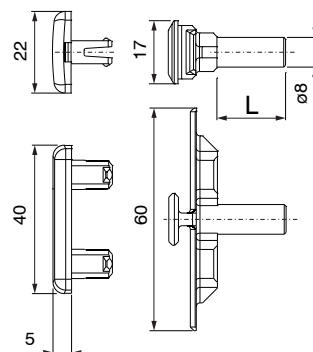
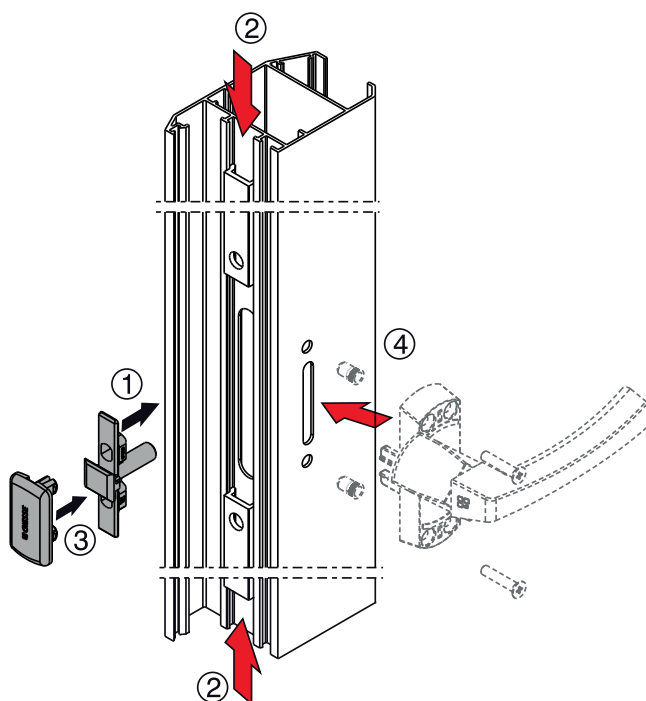
S'utilise pour relier les crémones à mouvement monodirectionnel (dans la version prémontée ou démontée) à la tringle de fermeture d'une fenêtre en aluminium.

Il s'agit habituellement d'ouvertures extérieures type Volets ou à l'anglaise. Le dispositif d'entraînement de la tringle, brevet Giesse, présente un axe de 8 mm de diamètre dont la longueur peut varier en fonction de la version.

Matériaux

Cheville d'entraînement en zamak

Bouchon de jonction tringles en polyamide noir



Référence article	Description	Type d'ouverture	L axe	Type Tringle	Brut	Anodisé Elox	Laqué	Trend/Or Laiton	Pièces par boîte
04091	DISPOSITIF D'ENTRAÎNEMENT DE LA TRINGLE	Extérieur - Volet	40	Gorge européenne	X				20
04097001	DISPOSITIF D'ENTRAÎNEMENT DE LA TRINGLE	Extérieur - Volet	26	Erre	X				20
04098001	DISPOSITIF D'ENTRAÎNEMENT DE LA TRINGLE	Extérieur - Volet	9,5	Gorge européenne	X				20
04099001	DISPOSITIF D'ENTRAÎNEMENT DE LA TRINGLE	Extérieur - Volet	18,5	Gorge européenne	X				20
04104	DISPOSITIF D'ENTRAÎNEMENT DE LA TRINGLE	Extérieur - Volet	19	Gorge européenne	X				20
04105	DISPOSITIF D'ENTRAÎNEMENT DE LA TRINGLE	Extérieur - Volet	28	Gorge européenne	X				20

DISPOSITIFS D'ENTRAÎNEMENT



Fonctions

Pièces pour l'assemblage des crémones monodirectionnelles avec les tringles de liaison de la fenêtre.

Fiche technique en ligne



Caractéristiques techniques

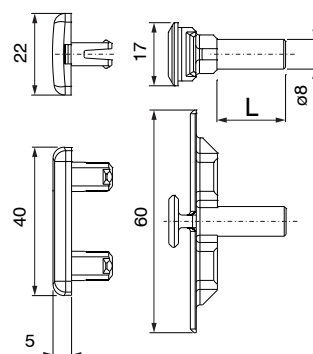
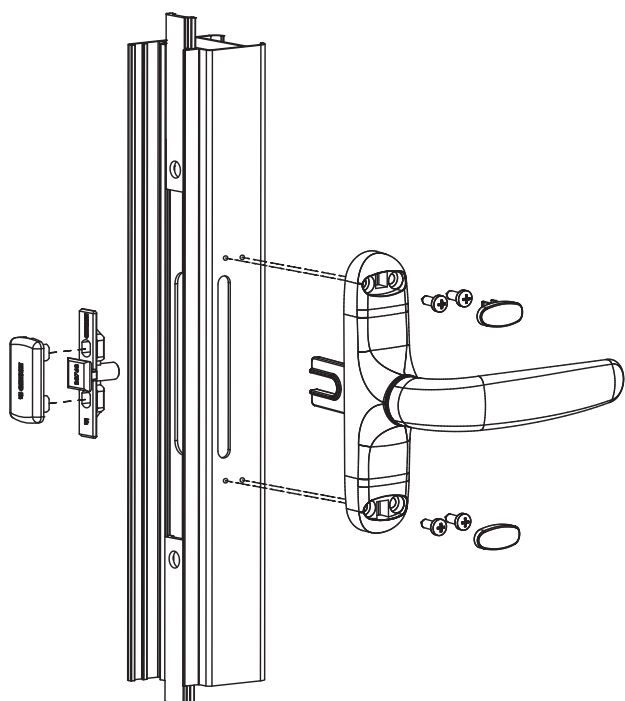
S'utilise pour relier les crémones à mouvement monodirectionnel (dans la version prémontée ou démontée) à la tringle de fermeture d'une fenêtre en aluminium.

Il s'agit habituellement d'ouvertures extérieures type Volets ou à l'anglaise. Le dispositif d'entraînement de la tringle, brevet Giesse, présente un axe de 8 mm de diamètre dont la longueur peut varier en fonction de la version.

Matériaux

Cheville d'entraînement en zamak

Bouchon de jonction tringles en polyamide noir



Référence article	Description	Type d'ouverture	L axe	Type Tringle	Brut	Anodisé Elox	Laqué	Trend/Or Laiton	Pièces par boîte
04091	DISPOSITIF D'ENTRAÎNEMENT DE LA TRINGLE	Extérieur - Volet	40	Gorge européenne	X				20
04097001	DISPOSITIF D'ENTRAÎNEMENT DE LA TRINGLE	Extérieur - Volet	26	Erre	X				20
04098001	DISPOSITIF D'ENTRAÎNEMENT DE LA TRINGLE	Extérieur - Volet	9,5	Gorge européenne	X				20
04099001	DISPOSITIF D'ENTRAÎNEMENT DE LA TRINGLE	Extérieur - Volet	18,5	Gorge européenne	X				20
04104	DISPOSITIF D'ENTRAÎNEMENT DE LA TRINGLE	Extérieur - Volet	19	Gorge européenne	X				20
04105	DISPOSITIF D'ENTRAÎNEMENT DE LA TRINGLE	Extérieur - Volet	28	Gorge européenne	X				20