

DISPOSITIFS DE RÉGLAGE COMPAS ITALIENNE



Fonctions

Paire de dispositifs de réglage en hauteur qui, une fois montés sur des compas GS HD (prévus à cet effet) permettent le réglage en hauteur d'un ouvrant à l'italienne.

Fiche technique en ligne



Caractéristiques techniques

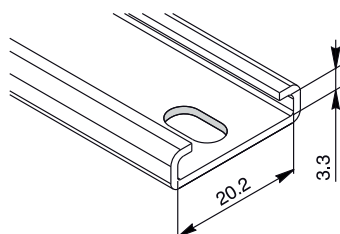
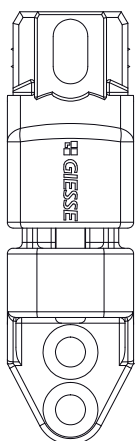
au dispositif de réglage en hauteur ont un champ de réglage de +/- 2 mm. L'art. 02006K est compatible avec la gamme de compas GS HD type P.

Matériaux

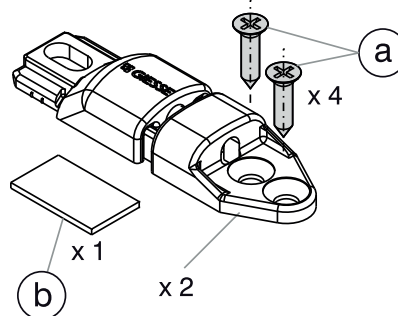
Corps en zamak Silver Plus GS
Vis de réglage et de fixation en acier inox

Réf. 02006

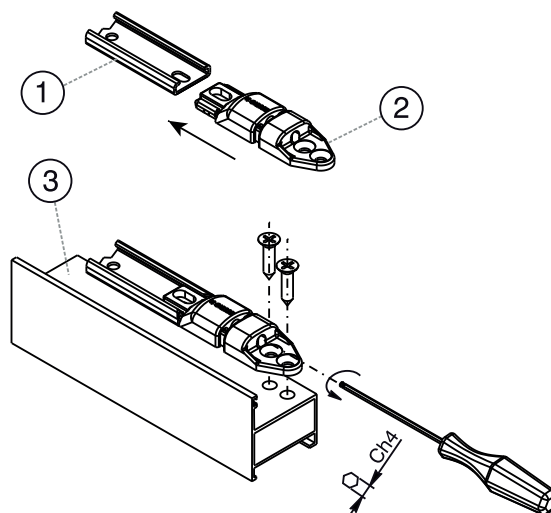
Dimensions pour art. 02006



(a) vis autotaraudeuses 4,8 mm fraisées ; (b) cale de positionnement du compas.



1 : compas italienne ; 2 : élément de réglage en hauteur ; 3 : dormant



Référence article	Description	Compatibles avec	Brut	Anodisé Elox	Laqué	Trend/Or Laiton	Pièces par Boîte
02006K	Élément de réglage en hauteur des compas GS HD - CP (22/23)	Compas GS HD Type P	X				12