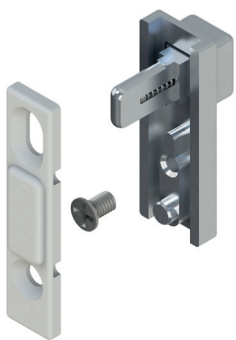


DISPOSITIF ANTI FAUSSE-MANŒUVRE



Fonctions

Dispositif qui empêche d'amener la ferrure en position de fermeture lorsque la fenêtre est ouverte.

Fiche technique en ligne



Caractéristiques techniques

Se pose facilement sur toutes les fermetures multipoints Champion Plus à 2 ou 3 points de fermeture.

Protège la ferrure en évitant que les crochets et les gâches ne se heurtent.

Empêche l'utilisateur de fermer la poignée à carré par inadvertance lorsque le vantail est ouvert.

Le dispositif se débloque uniquement durant la fermeture et permet la rotation de la poignée pour pouvoir fermer l'ouvrant.

Compatible avec toutes les tringles Champion Plus sans microventilation.

Compatible avec les tringles Champion Plus avec microventilation, avec blocage de la crémonne à 90°.

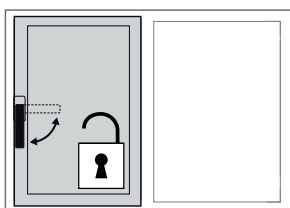
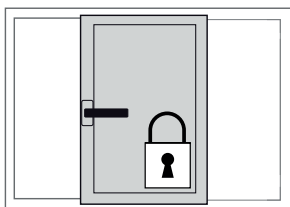
Matériaux

Corps anti-fausse manœuvre et bouton en zamak pressofusé

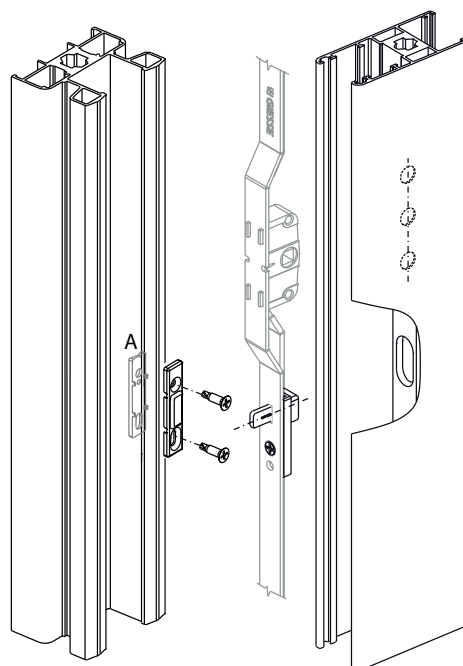
Ressort de retour en acier

Vis de fixation en acier inox

Réponse dormant en polyamide



A= contenu du kit de fixation Champion Plus



Référence article	Description	Compatible avec	Brut	Anodisé Elox	Laqué	Trend/Or Laiton	Pièces par boîte
02770	ANTI FAUSSE-MANŒUVRE	0272101 - 0272201 - 0272301 - 0272501 - 0272601 - 0272701 - 0272801 - 0630901 - 0631001	X				8