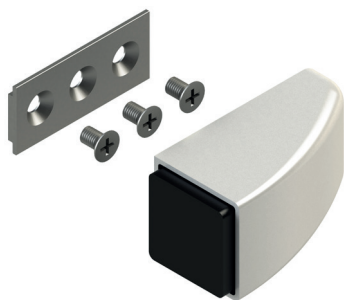


DISPOSITIF DE BLOCAGE DU VANTAIL



Fonctions

Dispositif à appliquer sur des profils coulissants, sur une position permettant de stopper la course d'ouverture des ouvrants avant d'entrer en contact avec la manœuvre.

Fiche technique en ligne



Caractéristiques techniques

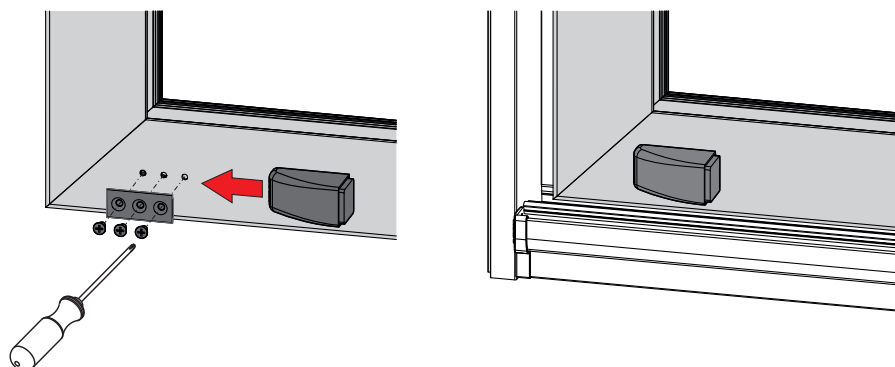
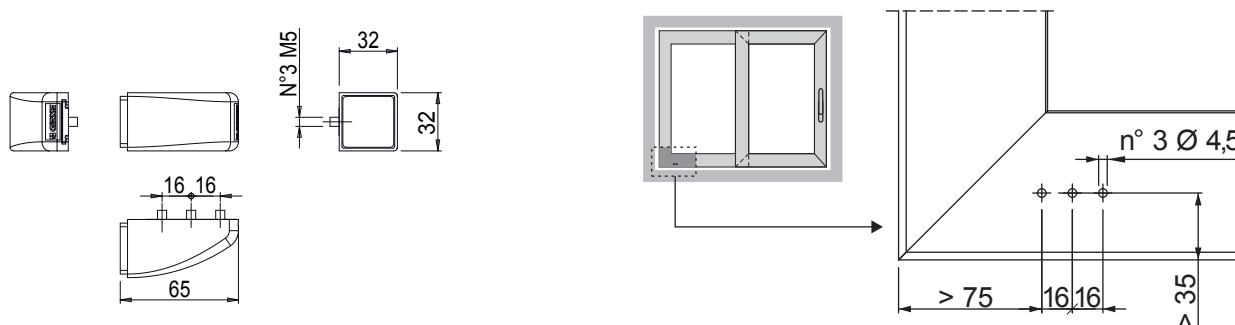
Installer le dispositif de blocage du vantail dans la traverse inférieure et, si les dimensions l'exigent, également dans la traverse supérieure, de sorte qu'il intervienne avant que la poignée de la manœuvre n'entre en collision avec le montant de l'ouvrant.

Le dispositif est amovible et permet donc le recouvrement des ouvrants pour nettoyer la vitre extérieure.

Corps en polyamide disponible dans les coloris blanc, gris et noir.

Matériaux

Corps en polyamide renforcé FV
Plaque en aluminium
Tampon en caoutchouc expansé
Vis en acier galvanisé



Référence article	Description	Note	Brut	Anodisé Elox	Laqué	Trend/Or Laiton	Pièces par boîte
03978	DISPOSITIF DE BLOCAGE DU VANTAIL	Ambidextre	X				10