

## ENTRETOISES PROFILS TT



### Fonctions

Entretoises télescopiques pour l'application des paumelles DOMINA HP, DOMINA HP COVER et DOMINA CLASSIC assorties au kit gâches pour la fixation traditionnelle sur profilés à rupture de pont thermique avec ouverture extérieure.

Fiche technique en ligne



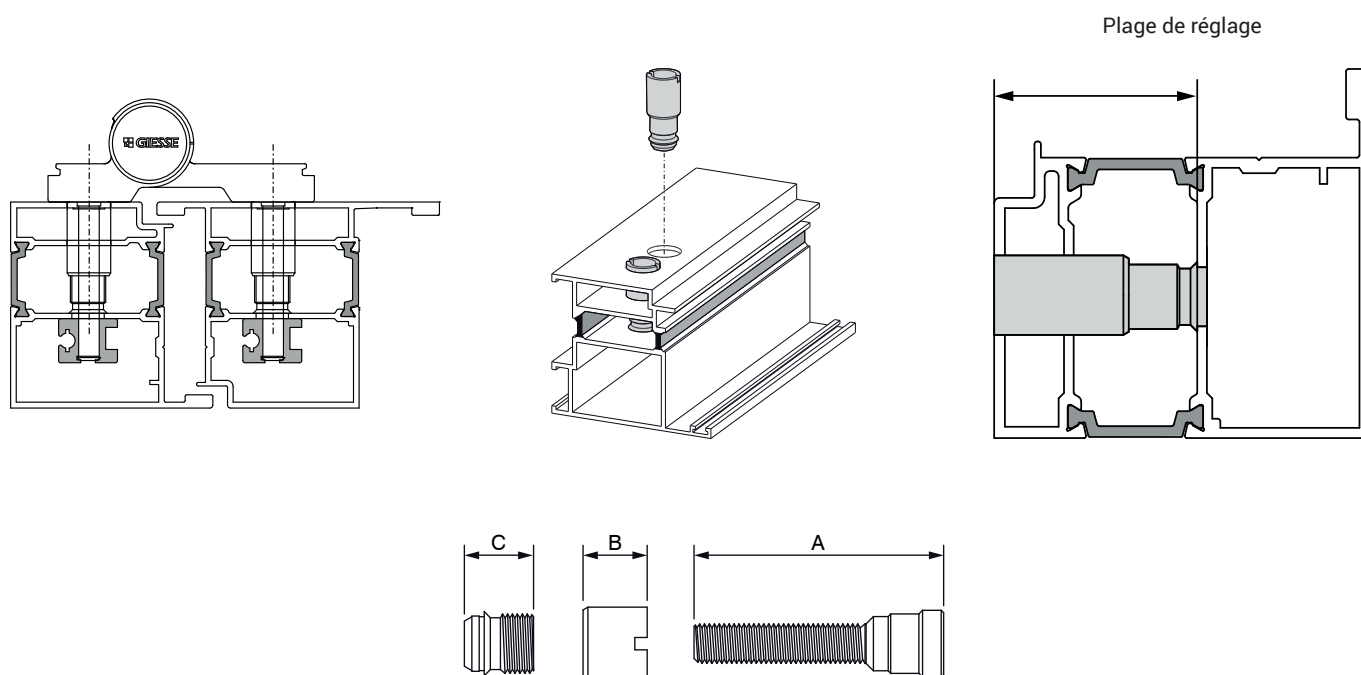
### Caractéristiques techniques

Pour l'application des cales, il est nécessaire que les trous sur la partie extérieure du profil soient amenés de Ø11 mm à Ø15 mm au moyen du foret art. 03238.

Les cales sont fournies avec 2 vis de la longueur indiquée dans le tableau. La gamme dispose de quatre articles qui se différencient par leur plage de réglage (consulter le tableau).

### Matériaux

Douille pour entretoise, vis télescopique et vis à tête spéciale M8 en acier zingué



Référence article	Description	Plage de réglage	A [mm]	B [mm]	C [mm]	Vis fournies	Brut	Anodisé Elox	Laqué	Trend/Or Laiton	Pièces par boîte
0323901	ENTRETOISE TÉLESCOPIQUE 13-18,5 mm	13÷18,5 mm	50	13	14	M8x50	X				20
0324001	ENTRETOISE TÉLESCOPIQUE 18,5-29 mm	18,5÷29 mm	60	18,5	29	M8x60	X				20
0324101	ENTRETOISE TÉLESCOPIQUE 29-40 mm	29÷40 mm	70	29	40	M8x70	X				20
0324201	ENTRETOISE TÉLESCOPIQUE 29-50 mm	29÷50 mm	80	29	50	M8x80	X				20