

ÉLÉMENTS POUR FERMETURES SUPPLÉMENTAIRES



Fonctions

Éléments de fermeture conçus spécialement pour réaliser des fermetures supplémentaires sur des fenêtres à la française avec 1 ou plusieurs vantaux.

Fiche technique en ligne



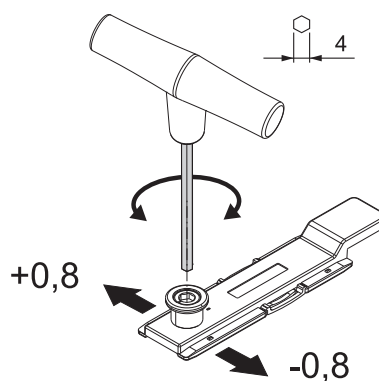
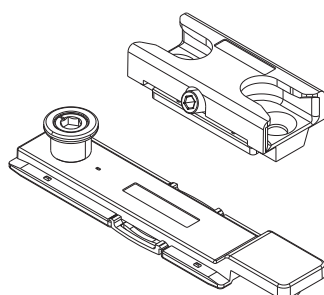
Caractéristiques techniques

Permet d'obtenir des fermetures supplémentaires, aussi bien sur le nœud latéral de fenêtres à 1 ouvrant que sur le nœud central de fenêtres à 2 vantaux.

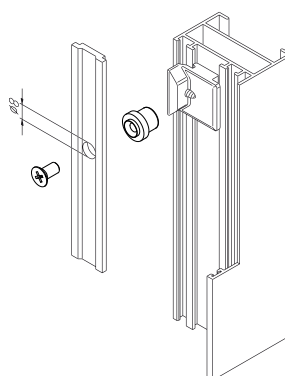
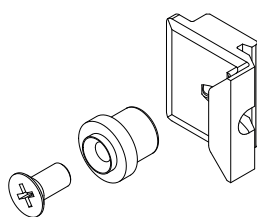
Matériaux

Corps gâche en zamak finition GS SILVER PLUS
Axe et vis en acier, finition Zn-Ni
Vis sans tête en acier inox

00939



0133001



Référence article	Description	Note	Brut	Anodisé Elox	Laqué	Trend/Or Laiton	Pièces par boîte
00939	KIT FERMETURE SUPPLÉMENTAIRE		X				200
0133001	GÂCHE ET AXE POUR TROISIÈME FERMETURE		X				50