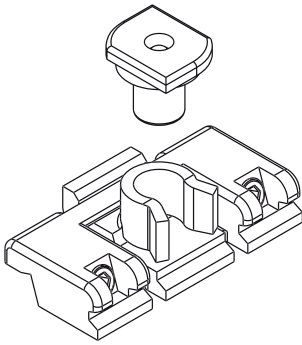


HOUSSETTE



Fonctions

Monter la houssette sur des menuiseries en aluminium à joint central pour que l'ouvrant reste bloqué en position fermée. Une simple pression sur la fenêtre en permet le déblocage.

Particulièrement utile pour les portes-fenêtres et les portes de balcon.

Fiche technique en ligne



Caractéristiques techniques

La houssette se trouve en feuillure par rapport aux gorges du profil, une installation simple et rapide sans usinage.

Il est possible de l'installer par la suite, si le menuisier ou le client le jugent nécessaire.

L'ouverture ou la fermeture de l'ouvrant ne requiert pas l'actionnement d'un dispositif car la pression manuelle de l'opérateur suffit.

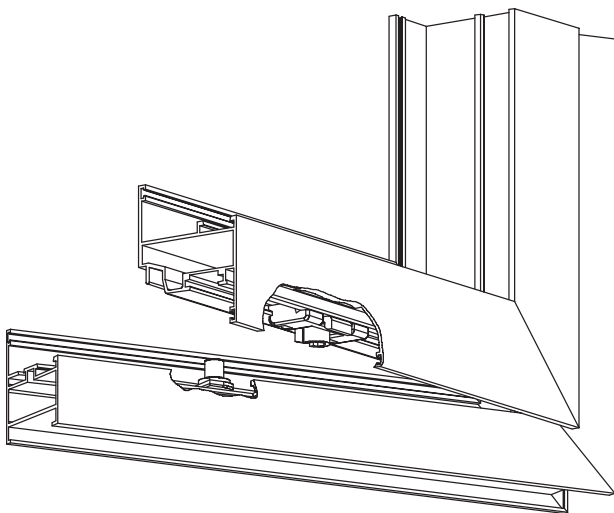
Convient particulièrement aux portes-fenêtres (souvent sans serrure actionnée de l'extérieur) nécessitant un blocage en fermeture (après être sortis) pour éviter que l'air chaud ou climatisé ne s'échappe.

Matériaux

Gâche et axe en polyamide enrichi de fibre de verre

Ressort en polyamide

Vis sans tête en acier inox



Référence article	Description	GORGE	Coloris	Brut	Anodisé Elox	Laqué	Trend/Or Laiton	Pièces par boîte
02198	HOUSSETTE	C007-C008	Noir	X				50
02198K	HOUSSETTE	C007-C008	Gris	X				50
02199	HOUSSETTE	C001-C002-C003-C013-C014-C015-C016-C017	Noir	X				50