

FERRURE GS1000-ML ET GS1000-HL

Fonctions

Système complet de fermeture pour la réalisation de menuiseries oscillo-coussantes GS1000 à commande manuelle.

Disponible dans la version pour Gorge européenne pour crémone et poignée à carré et dans la version pour R40.

Caractéristiques techniques

Le système de fermeture comprend un mécanisme de fermeture pour oscillo-battant Futura avec tringle en polyamide et d'ouverture LOGIQUE (*) qui ouvre d'abord en position oscillo-battante puis en position coulissante en actionnant la crémone.

Le kit quincaillerie pour gorge européenne comprend des plots fixes et des gâches réglables ($\pm 1,8$ mm) dont l'actionnement optimise la pression périmétrale de l'ouvrant.

Le kit quincaillerie pour R40 comprend des gâches fixes et des points de fermeture réglables ($\pm 1,2$ mm).

Les composants de la quincaillerie sont pré-montés et se fixent au profil au moyen de vis sans tête en feuillure, sans usinage.

Il est possible d'ajouter au maximum quatre points de fermeture supplémentaires en fonction des dimensions de l'ouvrant.

Le kit quincaillerie comprend :

- 3 renvois pour la transmission du mouvement entre montants et traverses, à fixer au profil au moyen de clips à encastrement
- 1 entraînement de crémone + 1 gâche anti-fausse manœuvre (ne fait pas partie du kit quincaillerie pour poignée à carré)
- 8 points de fermeture (plots + gâches)
- 2 pènes + gâches pour le système de blocage automatique (non disponible dans la version pour R40)
- 2 tringles de liaison avec point de fermeture
- 1 système anti-soulèvement (bloc + gâche)
- 2 bases anti fausse-manœuvre pour crémone (1 dte + 1 gche) pour remplacer la crémone standard
- 1 étiquette adhésive pour actionner correctement le système

(*) exception faite pour la configuration R40

Matériaux

Renvois, entraînement, gâches et plots en zamak

Gâches de fixation automatique en zamak

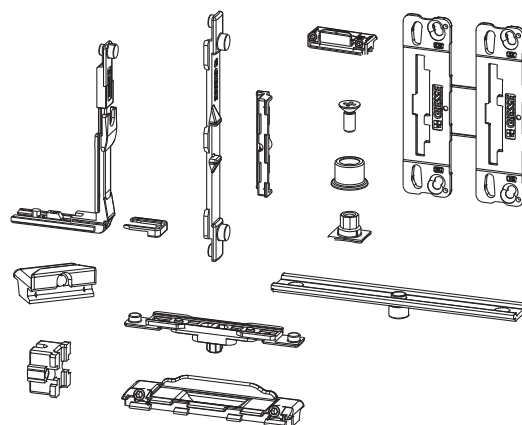
Pènes en laiton

Gâche anti-soulèvement + cale-guide en zamak

Tringles de liaison en polyamide

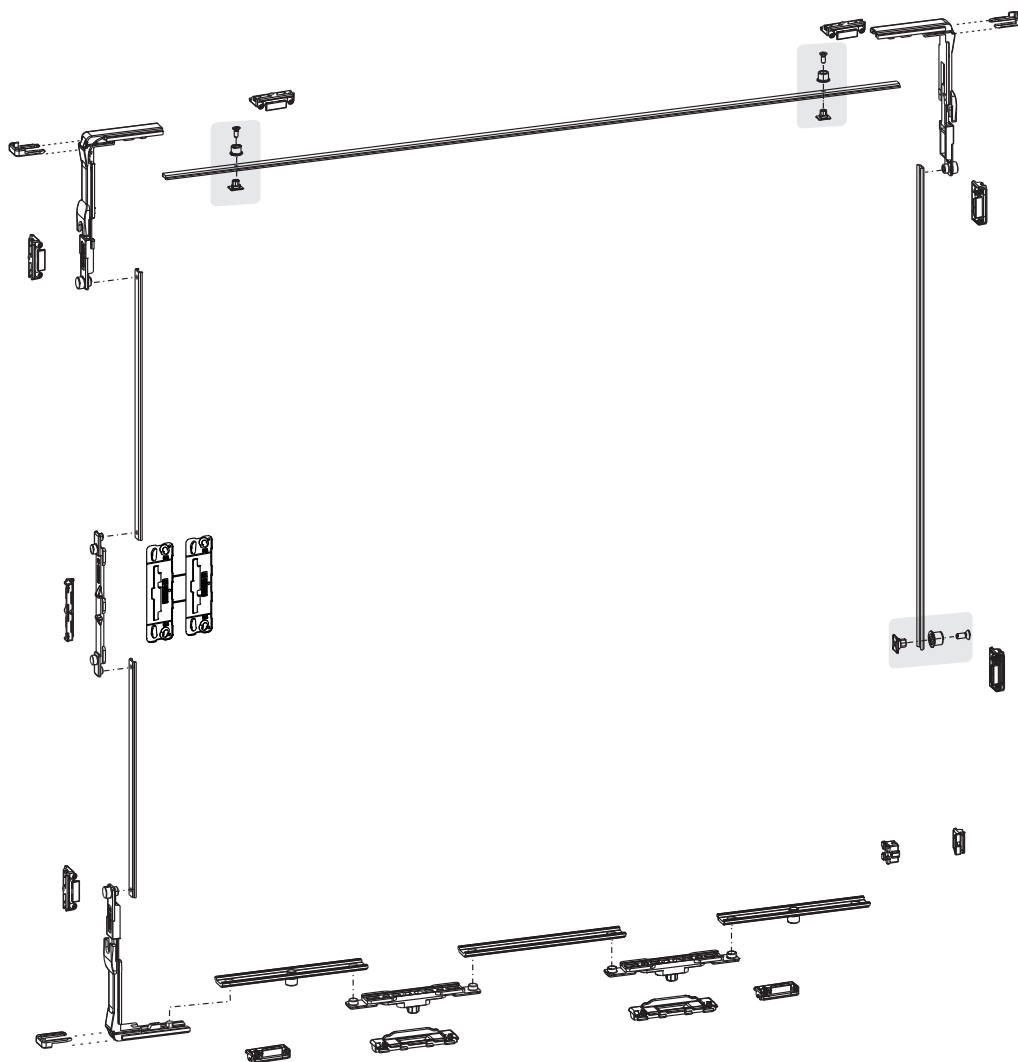
Base anti-fausse manœuvre en polyamide

Vis de fixation sans tête en acier inox



OSCILLO-COULISSANT GS1000-ML

kit quincaillerie GS1000ML-HL



Référence article	Description	Plage [mm]	GORGE	GS1000-ML	GS1000-HL	GS1000-HD 100	GS1000-HD 160	GS1000-HD 200	Brut	Anodisé Elox	Laqué	Trend/Or Laiton	Pièces par boîte
09780	KIT QUINCAILLERIE GS1000-ML/HL	-	C001-C002-C003-C005	X	X	-	-	-	X				1
09783	KIT QUINCAILLERIE POIGNÉE À CARRÉ GS1000-ML/HL	-	C001	X	X	-	-	-	X				1
09758	KIT QUINCAILLERIES R40 GS1000	-	C007	X	X	-	-	-	X				1