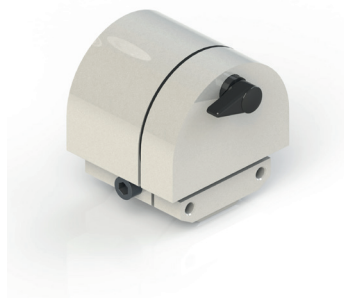


PIVOTS FRIBLOK



Fonctions

Rotule à friction pour pivots horizontaux et verticaux avec rotation à 180°, entièrement réalisée à partir de matériaux pleins en aluminium extrudé avec usinages mécaniques extrêmement précis.

Fiche technique en ligne



Caractéristiques techniques

Particulièrement fiable pour la solidité des structures qui le composent et pour la présence d'un mécanisme permettant d'arrêter la fenêtre à 30° et de la bloquer à 180°.

L'arrêt à 30° peut être neutralisé en appliquant l'insert en polyamide dans le trou prévu à cet effet.

Avec vis spéciale permettant de régler le degré de friction de l'extérieur : une rondelle d'appui en polyamide à pourcentage élevé en fibres de verres installée entre les parois métalliques assure son fonctionnement et sa durée.

Sur demande, il peut être livré sans le mécanisme de blocage.

Applications et charges d'utilisation des Pivots FRIBLOCK

Basculant horizontal

Poids ouvrant réparti entre les deux pivots

La fixation au moyen des vis fournies permet de pouvoir réaliser des basculants d'un poids total (vitre comprise) de 70/80 kg.

Basculant vertical

Poids ouvrant entièrement soutenu par le pivot inférieur

Insérer une butée à billes en polyamide (réf. H5065010) dans la friction inférieure.

Avec une fixation normale, le poids total du pivot (vitre comprise) peut atteindre 50/60 kg.

Matériaux

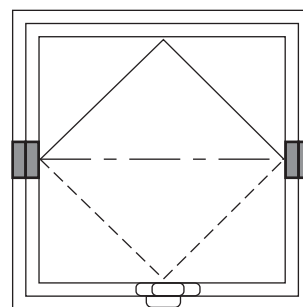
Corps et plaques de fixation en aluminium extrudé

Bague de réglage de la course en zamak

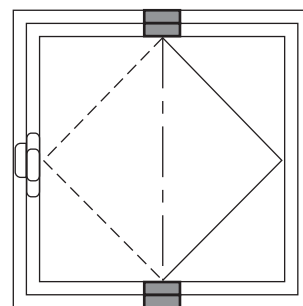
Anneau de butée en polyamide

Vis et axe d'articulation en acier finition zinguée nickel

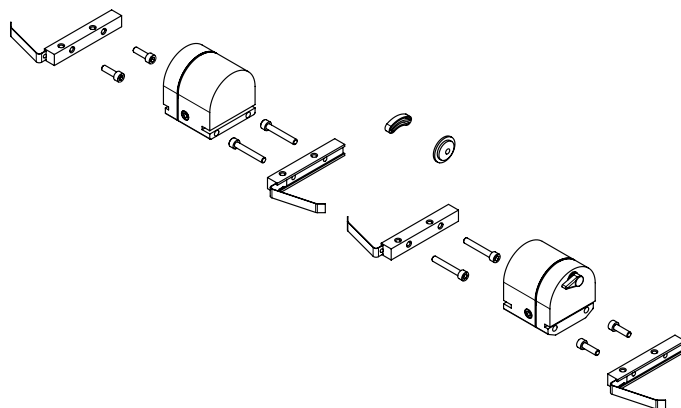
Basculant horizontal



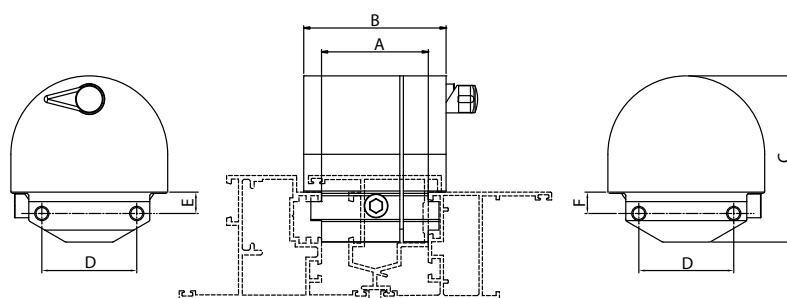
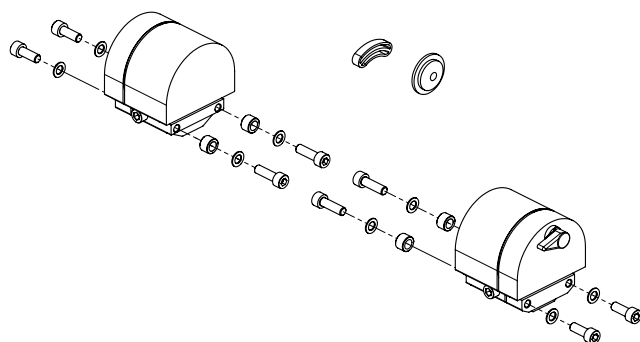
Basculant vertical



Pivot avec plaques



Pivots sans plaques



Référence article	Description	GORGE	Avec plaques	Avec vis	A (mm)	B (mm)	C (mm)	D (mm)	E (mm)	F (mm)	Brut	Anodisé Elox	Laqué	Trend/Or Laiton	Pièces par boîte
01416	ROTULE PIVOT FRIBLOK	P005	X	-	48,8	67,5	77	46	7,95	7,95	X	X	X		4
01441	ROTULE PIVOT FRIBLOK	P001	-	X	45	60	70	40	9	9	X	X	X		4
01443	ROTULE PIVOT FRIBLOK	P002	-	X	47	60	70	40	10,5	10,5	X	X	X		4
01448	ROTULE PIVOT FRIBLOK	voir Where Used	-	X	46	60	70	40	16	16	X	X	X		4
01449	ROTULE PIVOT FRIBLOK	voir Where Used	-	X	47	68	70	26	19,5	19,5	X	X	X		4