

PIVOTS TECH



Fonctions

Pivot pour basculants horizontaux et verticaux avec rotation à 180° et kit de contre-plaques.

Fiche technique en ligne



Caractéristiques techniques

Ouvrant jusqu'à 30°, avec possibilité de déterminer la force en intervenant sur la vis spéciale prévue à cet effet les deux pivots.

Ouverture jusqu'à 30°. Pour permettre le nettoyage, appuyer sur le bouton de déverrouillage situé sur une des deux pivots.

Au déblocage, l'ouvrant peut s'ouvrir automatiquement jusqu'à 180°, puis il se bloque sur cette position pour éviter de se fermer involontairement.

Pour refermer l'ouvrant, appuyer à nouveau sur le bouton de déblocage.

Chaque paire de Pivots Tech nécessite de contre-plaques de fixation spéciales pour le profil, à commander séparément.

Chaque kit contre plaques comprend 2 plaques pour ouvrant et 2 plaques pour dormant.

La contre-plaque de l'ouvrant est façonnée de sorte à permettre le passage de la ferrure de fermeture périmétrale.

Matériaux

Coque mâle et femelle en zamak pressofusé laqué dans les teintes RAL

Mécanismes internes en zamak pressofusé

Bouton de déblocage en polyamide noir

Plaques en aluminium extrudé

Vis en acier inox

Charges d'utilisation

L'utilisation du pivot Tech avec les pattes d'origine Giesse permet de réaliser des basculants présentant les dimensions et poids suivants :

Basculant horizontal

Poids maxi de l'ouvrant (aluminium + verre) : 120 kg

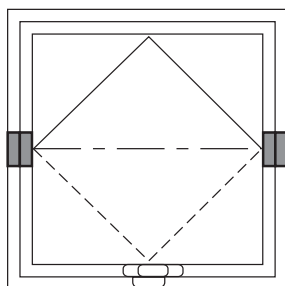
Dimension maximum de l'ouvrant : hauteur 2200 mm - largeur 1600 mm

Pivot vertical

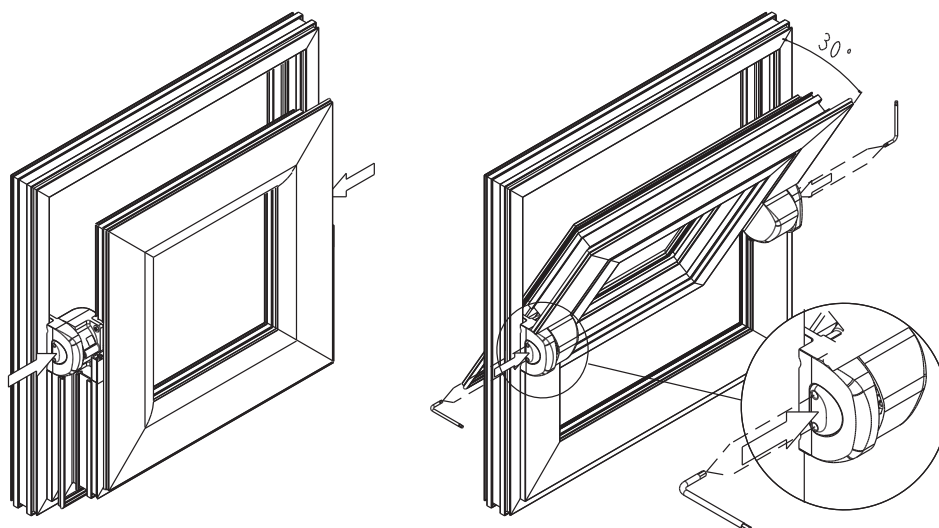
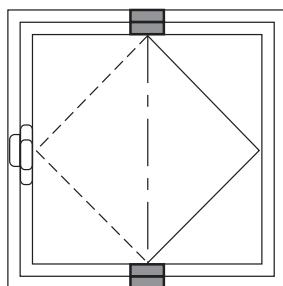
Poids maxi de l'ouvrant (aluminium + verre) : 100 kg

Dimension maximum de l'ouvrant : hauteur 2200 mm - largeur 1600 mm

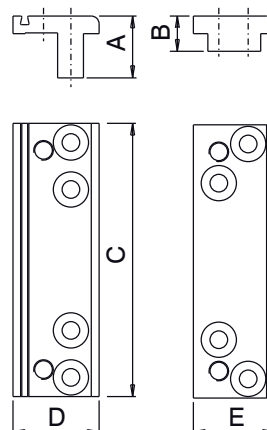
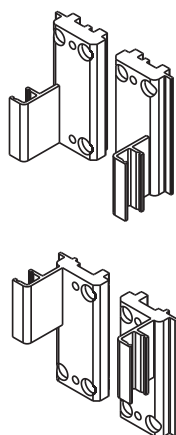
Basculant horizontal



Basculant vertical



Pattes de fixation (par série)



Référence article	Description	GORGE	Avec bloc	A (mm)	B (mm)	C (mm)	D (mm)	E (mm)	Brut	Anodisé Elox	Laqué	Trem/Or Laiton	Pièces par boîte
01420	KIT CONTRE-PLAQUES POUR PIVOT TECH	P001	-	15,8	9	69,8	22	20,7	X				4
01421	KIT CONTRE-PLAQUES POUR PIVOT TECH	P002	-	10	15,8	69,8	20,7	20,9	X				4
01422	KIT CONTRE-PLAQUES POUR PIVOT TECH	P003	-	12,5	16,25	69,8	37,7	38,8		X			4
01424	KIT CONTRE-PLAQUES POUR PIVOT TECH	P005	-	11,3	17,5	69,8	21	22,5	X				4
01427	KIT CONTRE-PLAQUES POUR PIVOT TECH	P007	-	13	19	69,8	20,5	24	X				4
01428	KIT CONTRE-PLAQUES POUR PIVOT TECH	P008	-	10,75	17,5	69,8	21,5	22,5	X				4
01429	KIT CONTRE-PLAQUES POUR PIVOT TECH	P001-P009	-	11,3	17,5	69,8	21	22,5	X				4
01431	KIT CONTRE-PLAQUES POUR PIVOT TECH	P010	-	12,5	18,8	69,8	22	22	X				4
01439	PIVOT À BASCULE TECH SANS PLAQUE	P001-P002-P003-P004-P005-P006-P007-P008-P009-P010	NON	-	-	-	-	-	X		X		4
01459	PIVOT À BASCULE TECH SANS PLAQUE	P001-P002-P003-P005-P006-P007-P008-P009-P010	OUI	-	-	-	-	-	X		X		4
01464	PIVOT À BASCULE TECH SANS PLAQUE	-	OUI	-	-	-	-	-	X	X	X		8