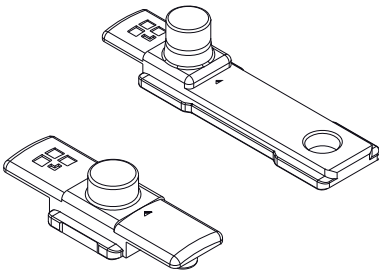


## ÉLÉMENTS DE JONCTION AVEC PLOTS



### Fonctions

Élément de jonction fixe à associer à la gâche réglable, nécessaire pour la réalisation d'un point de fermeture.

Fiche technique en ligne



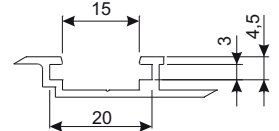
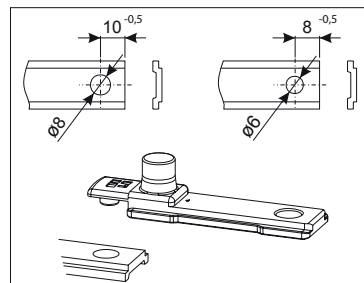
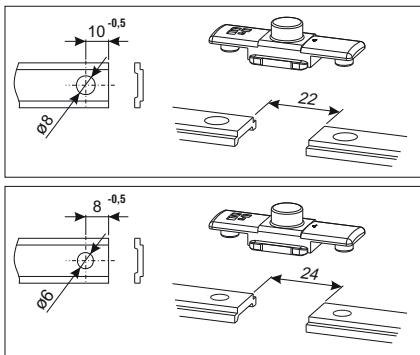
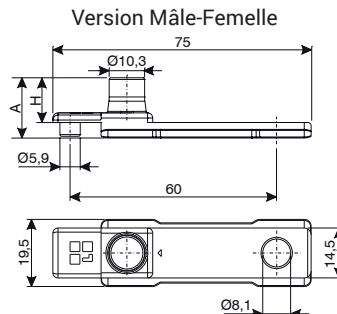
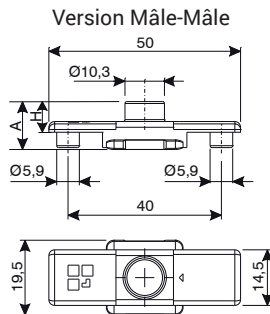
### Caractéristiques techniques

Le joint de jonction peut être utilisé au bout d'une tringle de liaison ou il peut servir pour en relier deux. Dans les deux cas, accouplé à une gâche réglable, il permet d'obtenir un point de fermeture.

Particulièrement robuste et résistante à l'arrachement.

### Matériaux

Élément de jonction en zamak, finition Giesse SilverPlus (plus de 500 h de résistance à la corrosion)



Référence article	Description	GORGE	A	H	Brut	Anodisé Elox	Laqué	Trend/Or Laiton	Pièces par boîte
04047K	ÉLÉMENT DE JONCTION FIXE MÂLE-MÂLE	C001-C002-C003-C004-C005-C006-C011-C012-C013-C014-C015-C016-C017-P001-P002-P003-P004-P005-P006-P007-P008-P009-P010	12,5 mm	8 mm	X				200
04662K	ÉLÉMENT DE JONCTION FIXE MÂLE-MÂLE	-	17,5 mm	13 mm	X				100
04663K	ÉLÉMENT DE JONCTION FIXE MÂLE-FEMELLE	-	17,5 mm	13 mm	X				100
04664K	ÉLÉMENT DE JONCTION FIXE MÂLE-FEMELLE	-	12,5 mm	8 mm	X				100