

GRUPE DE RENVOI RACKMAX 650



Fonctions

Le groupe de renvoi RACKMAX 650 s'utilise avec l'opérateur électrique à crémaillère RACKMAX 650 pour réaliser un automatisme de fenêtres à projection, lucarnes, coupôles, fenêtres pivotantes, stores à bandes verticales. Une bonne solution pour les applications qui nécessitent deux points de poussée.

Caractéristiques techniques

Le groupe de renvoi Rackmax 650 peut être utilisé avec un ou deux opérateurs à crémaillère RackMax 650 afin d'obtenir plusieurs points de poussée (consulter le tableau).

Le raccordement physique entre le moteur et le groupe de renvoi s'effectue à travers une barre d'accouplement en aluminium anodisé, à commander séparément, disponible en plusieurs longueurs (1000, 1500, 2000, 2500 mm).

Les groupes de renvoi Rackmax 650 sont disponibles avec les courses 180, 230, 350, 550, 750 e 1000 et sont compatibles avec les opérateurs Rackmax 650 dont la course est identique.

Matériaux

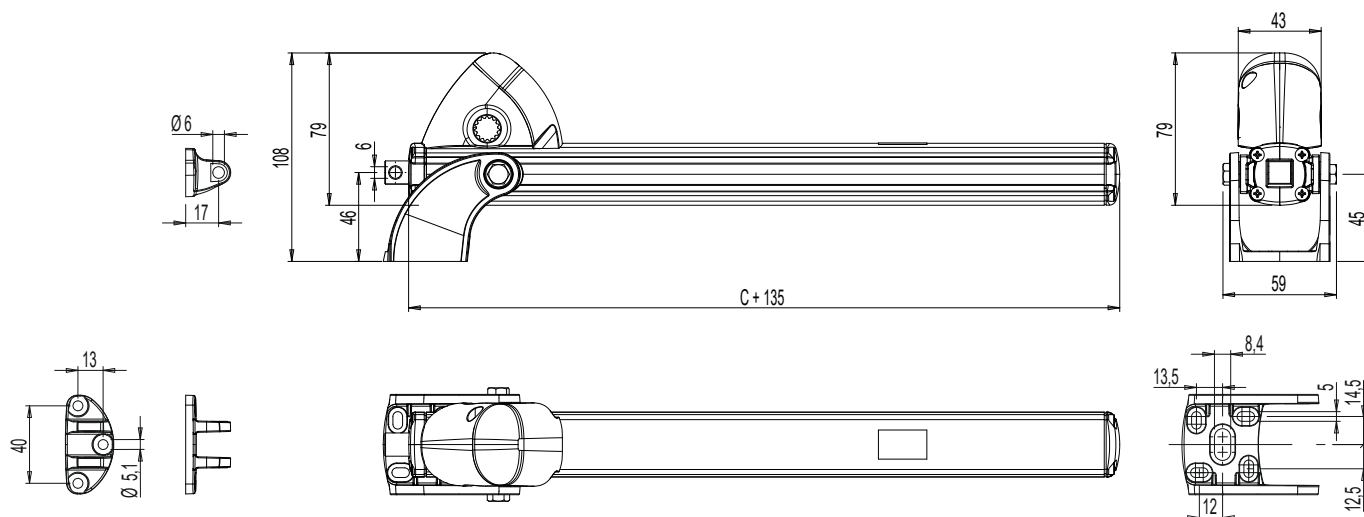
Corps en aluminium anodisé argent
Crémaillère en acier zingué à section carrée
Patte vantail et patte dormant en zamak zingué
Habillage en polyamide avec fibre de verre (RAL7035)
Éléments de rangement inférieur, supérieur, couvercle avant et couvercle arrière en zamak

Dotations

Un groupe de renvoi RACKMAX 650
Une patte vantail et dormant et éléments de fixation des pattes sur l'opérateur

Finition

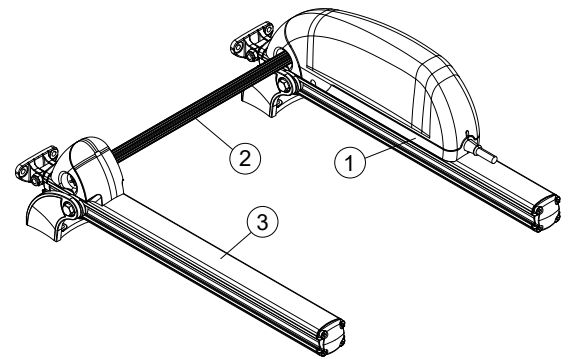
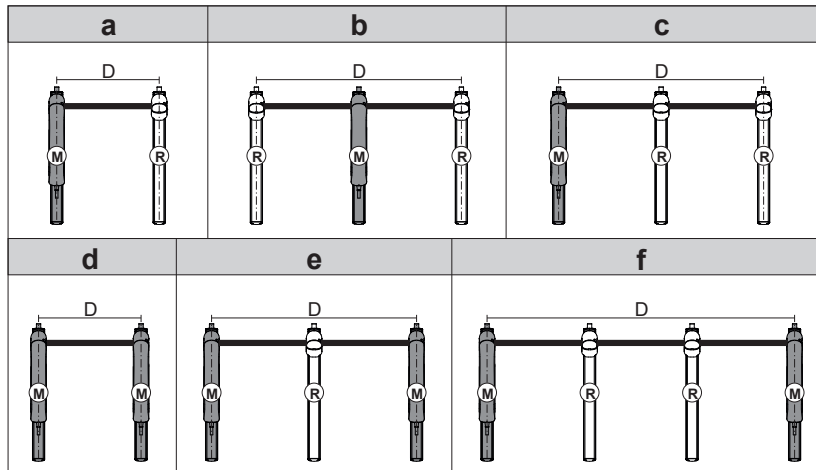
Anodisé argent



OPÉRATEURS À CRÉMAILLÈRE

Configurations avec 2, 3 et 4 points de poussée

1) Opérateur ; 2) Barre d'accouplement ; 3) Groupe de renvoi



Configuration	Qté moteurs	Qté groupes de renvoi	Qté points de poussée	Force totale
a	1	1	2	600N
b	1	2	3	600N
c	1	2	3	600N
d	2	0	2	1000N
e	2	1	3	1000N
f	2	2	4	1000N

Référence article	Description	Note	Brut	Anodisé Elox	Laqué	Trend/Or Laiton	Pièces par boîte
07450	GRUPE DE RENVOI RACK MAX 650 - 180 mm		X				1
07451	GRUPE DE RENVOI RACK MAX 650 - 230 mm		X				1
07452	GRUPE DE RENVOI RACK MAX 650 - 350 mm		X				1
07453	GRUPE DE RENVOI RACK MAX 650 - 550 mm		X				1
07454	GRUPE DE RENVOI RACK MAX 650 - 750 mm		X				1
07455	GRUPE DE RENVOI RACK MAX 650 - 1000 mm		X				1