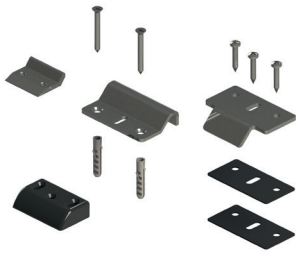


GÂCHES POUR POIGNÉES AP002



Fonctions

Gâches de fermeture à utiliser sur les poignées anti panique AP001 et AP002.

Fiche technique en ligne



Caractéristiques techniques

Type 1

Gâche latérale en acier inox pour antipanique en version coupe-feu AP001F et AP002F.

Garantit le fonctionnement du dispositif de sécurité et par conséquent l'actionnement de la porte, même en cas d'incendie.

La gâche dispose de 6 cales de 1 mm, superposables, pour s'adapter aux différents profils.

Fixation au profil par vis autotaraudeuses.

Matériaux

Gâche et cales en acier inox

Vis de fixation au profil en acier inox

Type 2

Gâche au sol à installer face au pêne vertical inférieur des antipanique AP001 et AP002.

Livrée avec les pènes supplémentaires, peut également être commandée à part.

Matériaux

Gâche en acier inox

Vis de fixation au profil en acier inox

Chevilles d'expansions de fixation en plastique

Type 3

Gâche latérale réglable à installer face aux pènes latéraux ou verticaux des antipanique AP001 et AP002.

Livrée avec les antipaniques et les pènes supplémentaires, peut également être commandée à part.

La gâche dispose de 5 cales, respectivement de 1, 2 et 4 mm, superposables entre elles pour la fixation sur les différents types de profils.

Fixation au profil par vis autotaraudeuses.

Matériaux

Gâche latérale en zamak

Cales latérales en polyamide

Vis de fixation au profil en acier inox

Type 4

Gâche latérale pour PVC.

Matériaux

Gâche en acier inox

Vis de fixation en acier inox

Type 5

Gâche latérale pour PVC et bois.

Matériaux

Éléments en zamak

Vis de fixation en acier inox

Type 6

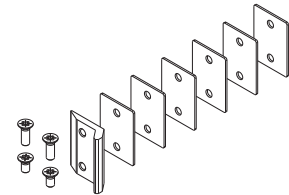
Gâche latérale pour PVC et bois.

Matériaux

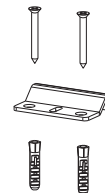
Éléments en zamak

Vis de fixation en acier inox

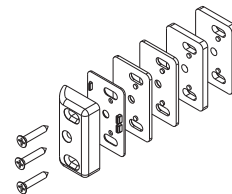
Type 1



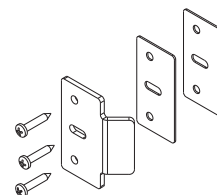
Type 2



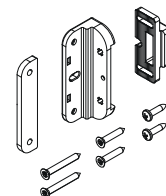
Type 3



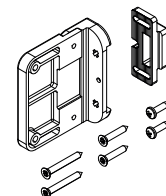
Type 4



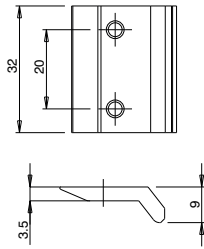
Type 5



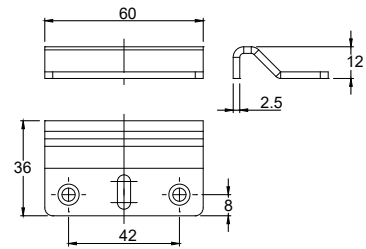
Type 6



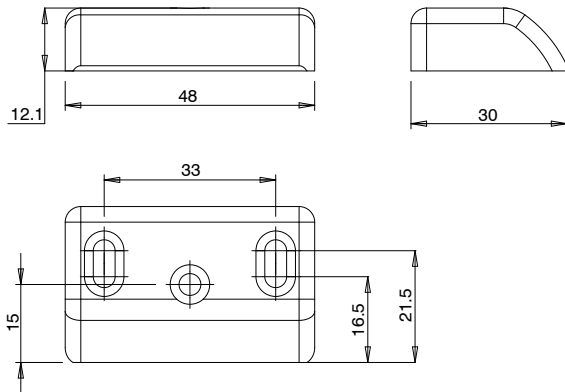
Type 1



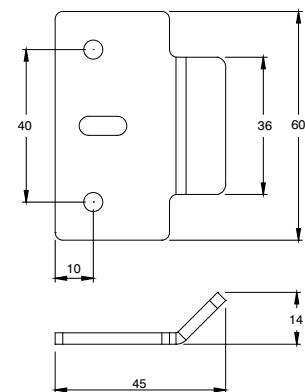
Type 2



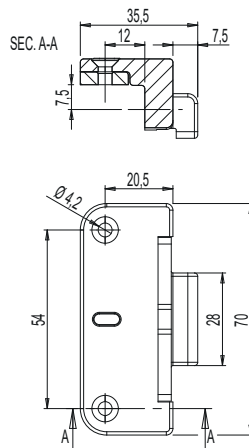
Type 3



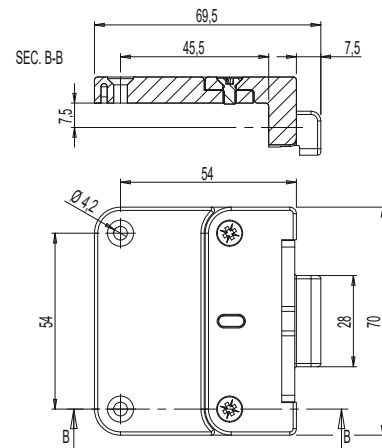
Type 4



Type 5



Type 6



Référence article	Description	Type	Brut	Anodisé Elox	Laqué	Trend/Or Laiton	Pièces par boîte
07470N	GÂCHE LATÉRALE POUR ANTIPANIQUE AP001F/AP002F	1	X				10
07471	GÂCHE AU SOL POUR ANTIPANIQUE AP001/AP002	2	X				10
07472	GÂCHE LATÉRALE POUR ANTIPANIQUE AP001/AP002	3	X				10
07473	GÂCHE LATÉRALE POUR PVC POUR ANTIPANIQUE AP001/AP002	4	X				10
07474	Gâche latérale pour PVC et bois AP001-AP002	5			X		10
07475	Gâche latérale pour PVC et bois L AP001-AP002	6			X		10