

GÂCHES PROVENCE

Fonctions

Gâches pour la fermeture de la crémone Provence

Fiche technique en ligne



Caractéristiques techniques

S'applique sur le dormant et intercepte le pêne appliqué sur la tringle en aluminium, actionnée par la crémone.

Les deux modèles sont conçus pour un recouvrement de 7 mm, qui peut arriver à 10 mm avec les cales.

Pour les gâches Provence, il est possible de réaliser des points de fermeture sur des menuiseries à ouverture intérieure ou extérieure (coplanaire et recouvrement).

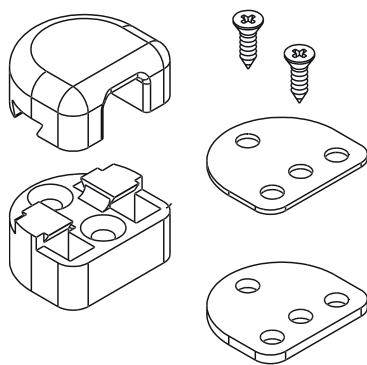
Matériaux

Base et cache en zamak pressofusé

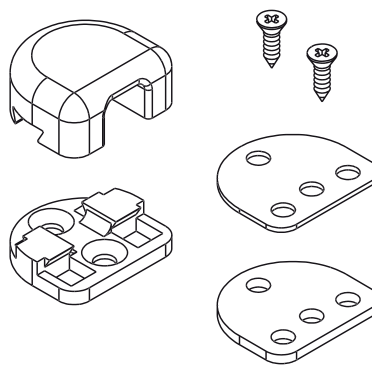
Cales en polyamide

Vis en acier zingué.

Gâche ouverture intérieure



Gâche ouverture extérieure



Référence article	Description	Recouvrement	Ouverture Intérieure recouvrement	Ouverture Interne coplanaire	Ouverture Extérieure recouvrement	Ouverture Extérieure coplanaire	Brut	Anodisé Elox	Laqué	Trend/Or Laiton	Pièces par boîte
01294N	GÂCHE PROVENCE	7 ÷ 10 mm	x				X		X		20
01295N	GÂCHE PROVENCE	7 ÷ 10 mm		x	x	x	X		X		20