

## GÂCHES POUR FAÇADE DORMANTS PLATS



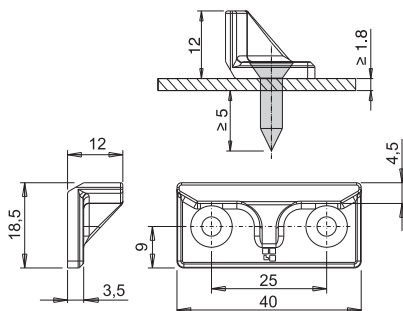
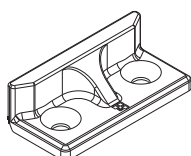
### Fonctions

Gâche fixe, à associer à un point de fermeture réglable, nécessaire à la réalisation des points de fermeture d'une fenêtre à projection (« italienne ») ou d'un battant extérieur (« anglaise »).

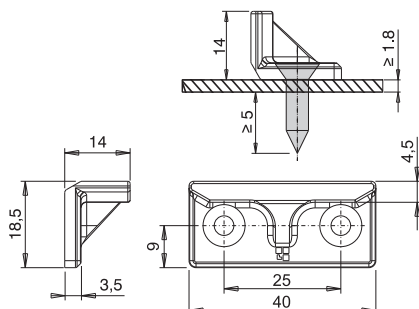
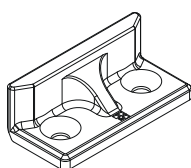
Fiche technique en ligne



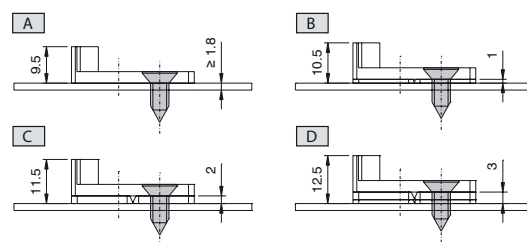
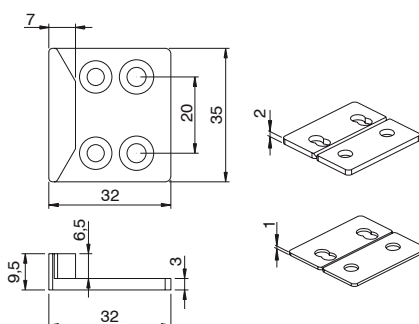
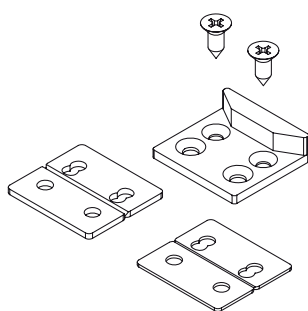
01213



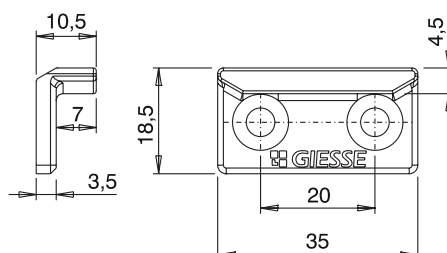
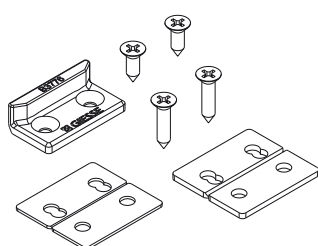
01214



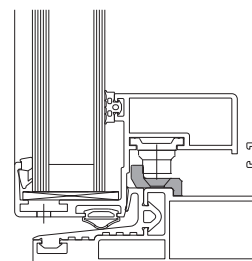
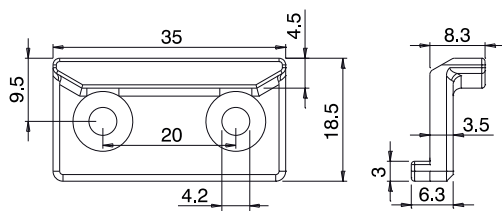
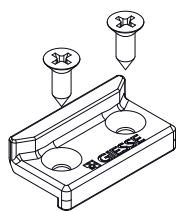
01266K



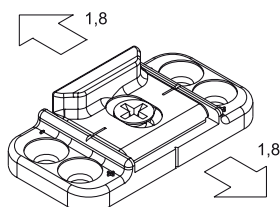
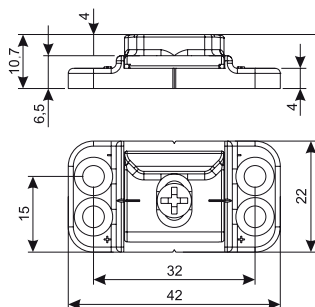
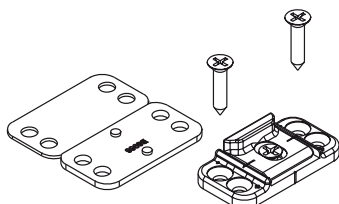
01267K



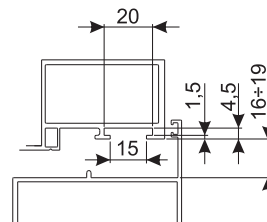
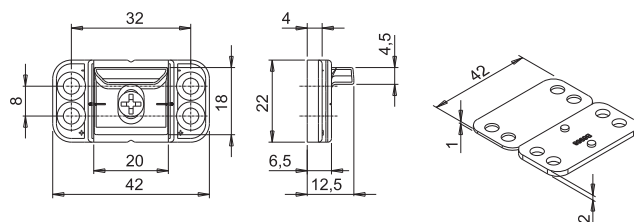
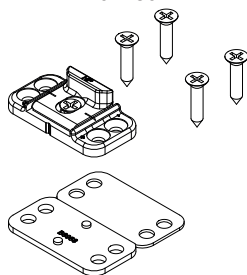
01268K



01269K



01280



Référence article	Description	Note	Brut	Anodisé Elox	Laqué	Trend/Or Laiton	Pièces par Boîte
01213	GÂCHE POUR DORMANTS PLATS HP	H= mm 12	X				100
01214	GÂCHE POUR DORMANTS PLATS HP	H= mm 14	X				100
01266K	GÂCHE FAÇADE CONTINUE	silver plus	X				100
01267K	GÂCHE FAÇADE CONTINUE AVEC CALE	silver plus	X				100
01268K	GÂCHE POUR FAÇADE CONTINUE		X				100
01269K	GÂCHE RÉGLABLE FAÇADE CONTINUE	silver plus	X				100
01280	GÂCHE RÉGLABLE POUR DORMANT PLAT		X				100