

GÂCHE MOBILE

Fonctions

Élément de positionnement de l'ouvrant pour les systèmes oscillo-coulissants GS1000.

Caractéristiques techniques

La gâche mobile permet l'extra course de l'ouvrant coulissant pour ouvrir le vantail semi-fixe.

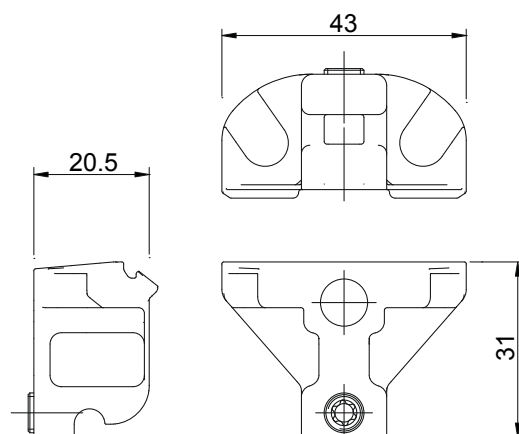
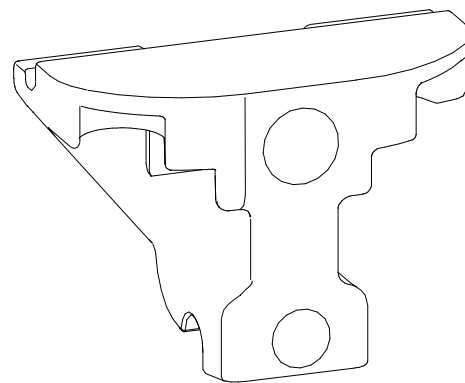
Sur un ouvrant semi-fixe, cette gâche remplace la gâche de commande fixe livrée avec le jeu d'accessoires.

L'axe doté d'un ressort assure la position de la gâche et permet de la déplacer de sorte à obtenir l'ouverture de l'ouvrant semi-fixe.

Matériaux

Gâche en zamak

Ressort et axe en acier



Référence article	Description	Plage [mm]	GORGE	GS1000-ML	GS1000-HL	GS1000-HD 100	GS1000-HD 160	GS1000-HD 200	Brut	Anodisé Elox	Laqué	Trend/Or Laiton	Pièces par Boîte
09790	GÂCHE MOBILE	-	-	X	X	X	X	X			X		1