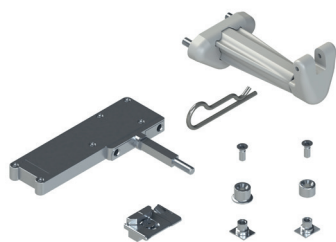


KIT ACCESSOIRES MULTIPOINTS VARIA SLIM



Fonctions

Kit de fermeture multipoints permettant d'obtenir, avec un opérateur VARIA 24 Vcc ou VARIA UNI 230 Vca, des points de fermeture multiples sur des fenêtres à vasistas.

Caractéristiques techniques

Le kit art. 01655 comprend les composants principaux suivants : le mécanisme, le point d'entraînement et une patte spéciale vasistas.

La patte, une fois raccordée à un opérateur Varia (Varia 24 Vcc art. 01495 ou Varia UNI 230 Vca art. 01654), transfère le mouvement de la chaîne du moteur à la tringle, obtenant ainsi le mouvement monodirectionnel du point de fermeture multiple.

Pour les systèmes à gorge européenne, la boîte contient également un plot et une gâche permettant de réaliser un point de fermeture.

Les renvois d'angle et les autres points de fermeture se vendent séparément.

Lors de la mise sous tension de l'opérateur à l'ouverture, le kit de fermeture multiple provoque d'abord le mouvement de la vis et des leviers se trouvant à l'intérieur du mécanisme, puis le déplacement de la tringle, le déverrouillage des points de fermeture et l'ouverture de la fenêtre.

La mise sous tension de l'opérateur en position de fermeture provoque l'effet inverse : la chaîne rentre et accroche le vantail puis elle actionne la vis et bloque les points de fermeture.

Le kit de fermeture multiple Vasistas art. 01655 peut être appliqué directement sur les systèmes à gorge européenne.

Pour utiliser le kit sur des systèmes R40, prévoir l'adaptateur art. 01664.

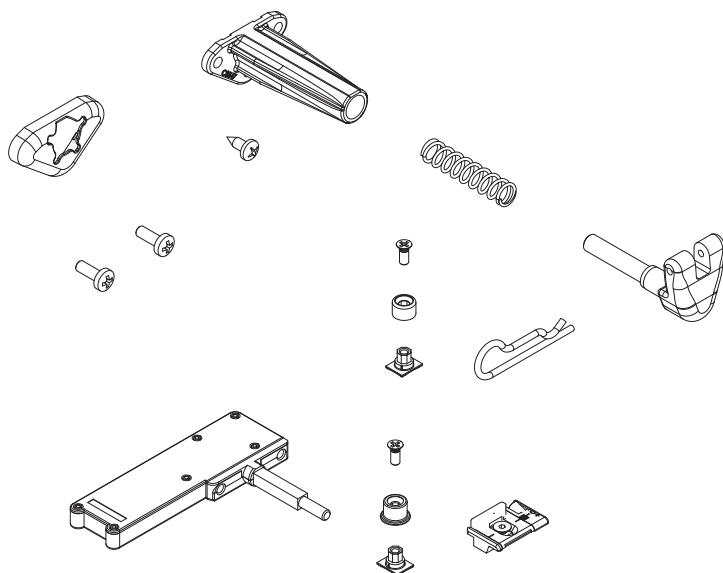
Matériaux

Mécanisme en zamak pressofusé et polyamide
Couvercle en polyamide
Lever de renvoi en acier
Courseur de poussée en acier
Chevilles en acier
Partie extérieure de la patte vasistas en polyamide
Bouton d'accrochage en acier et polyamide
Ressort en feuillure en acier
Plots et gâche en zamak pressofusé
Axe de fixation en acier
Vis de fixation de la patte en acier zingué

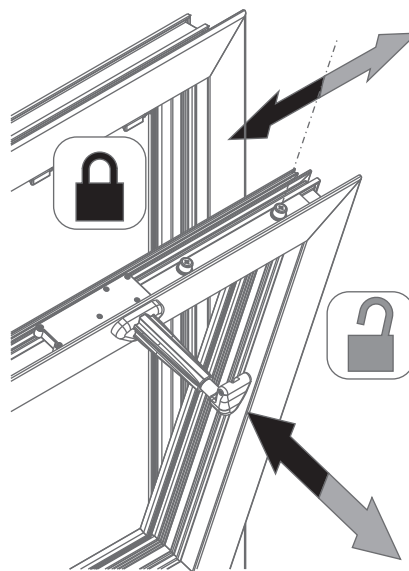
Dotations

1 mécanisme interne
1 patte vasistas télescopique
1 point d'entraînement fixe
1 point de fermeture fixe (pour systèmes à gorge européenne et R40)
1 gâche de fermeture réglable (réservée aux systèmes à gorge européenne)
1 axe de fixation de chaîne à la patte vasistas
2 vis de fixation de la patte vasistas au mécanisme interne
1 vis de fixation de la patte vasistas au profil
1 carter de couverture des vis de fixation

01648

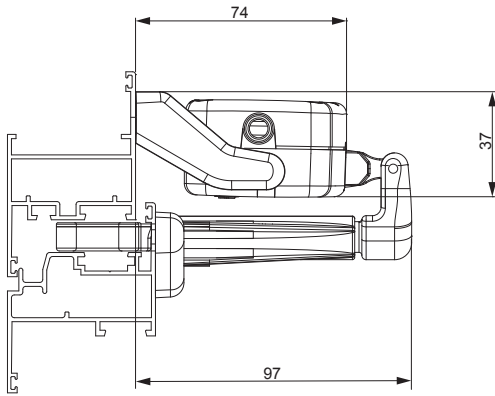


Fonctionnement du dispositif de fermeture multiple

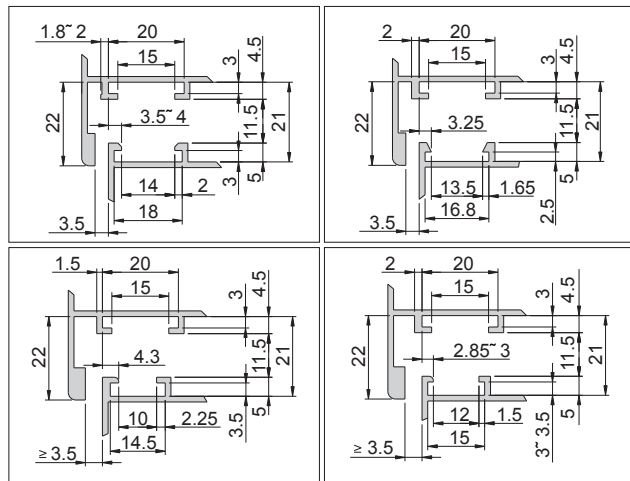


OPÉRATEURS À CHÂÎNES

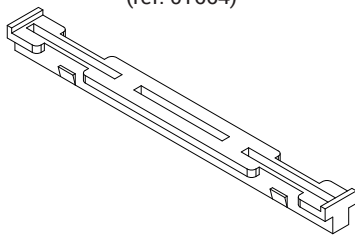
Exemple de montage du kit de fermeture multiple avec opérateur à chaîne Varia



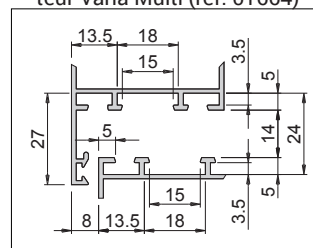
Systèmes à gorge européenne compatibles avec l'article 01648



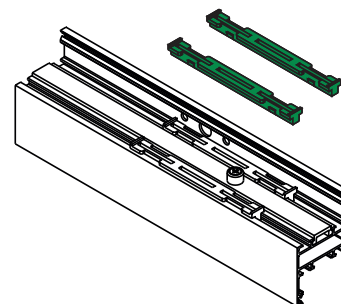
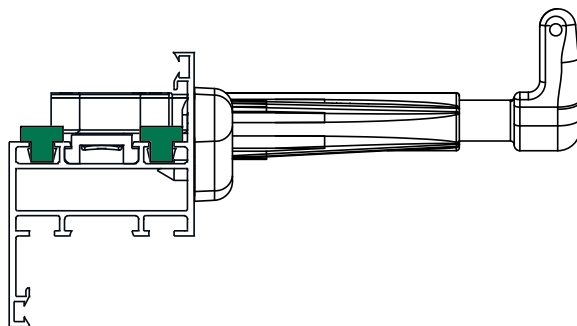
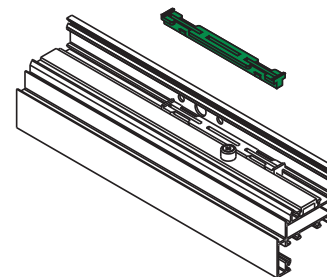
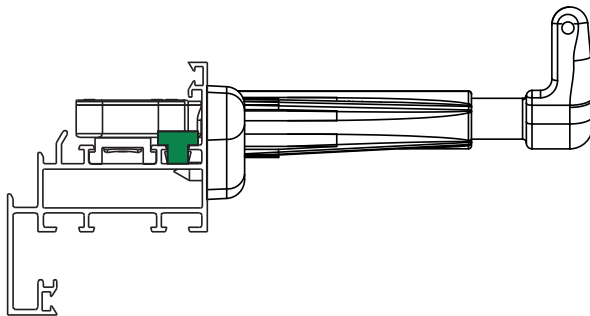
Adaptateur Varia Multi pour systèmes R40 (réf. 01664)



Nœud du système R40 sur lequel il est possible de monter l'art. 01648 avec l'adaptateur Varia Multi (réf. 01664)



Exemples de montage de l'adaptateur pour systèmes R40 (réf. 01664)



| Référence article | Description | Note | Brut | Anodisé Elox | Laqué | Trend/Or Laiton | Pièces par boîte |
|-------------------|---|------|------|--------------|-------|-----------------|------------------|
| 01648 | KIT ACCESSOIRES MULTIPPOINTS VARIA SLIM | | X | | | | 5 |