

KIT DE FIXATION BRIO EVO

Fonctions

Les kits de blocage Brio Evo comprennent des éléments permettant de réaliser une fermeture sur des fenêtres ou des portes coulissantes en aluminium. Ils sont compatibles avec toute la gamme Brio (cuvettes Brio Evo, Brio Mini Evo, Brio Evo Rapid, Crémone City, y compris les versions Key).

Fiche technique en ligne



Caractéristiques techniques

Les kits de blocage consistent en un crochet et une gâche conditionnés ensemble pour permettre d'avoir à disposition tous les éléments nécessaires à la fermeture de la porte ou de la fenêtre coulissante.

Le crochet est disponible en acier inox ou en zamak.

La longueur et la fixation peuvent varier en fonction du profil à utiliser.

La gâche est disponible en acier inox ou en zamak.

Disponible dans les versions suivantes, en fonction du dormant sur lequel elle doit être posée :

A – enfiler

B – application frontale

C - application frontale avec fraisage du rail

D - application frontale avec fraisage du rail et tampon

E - divers

Matériaux

Crochets en acier inox

Gâches : A – gâche en zamak et vis sans tête inox

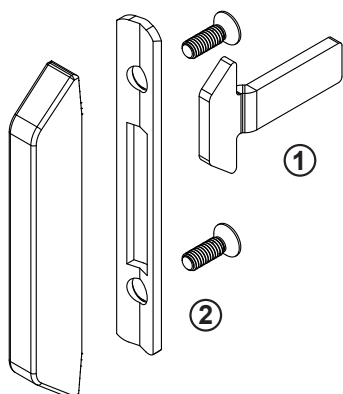
B – gâche en zamak et vis inox

C - gâche et vis en acier inox

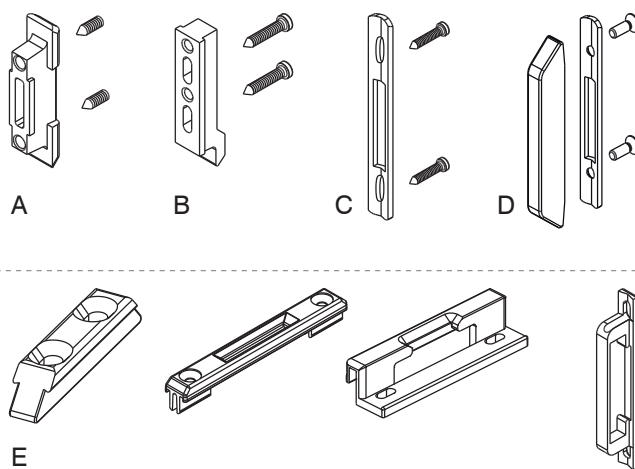
D – BOUCHON en zamak zingué, gâche et vis en acier inox

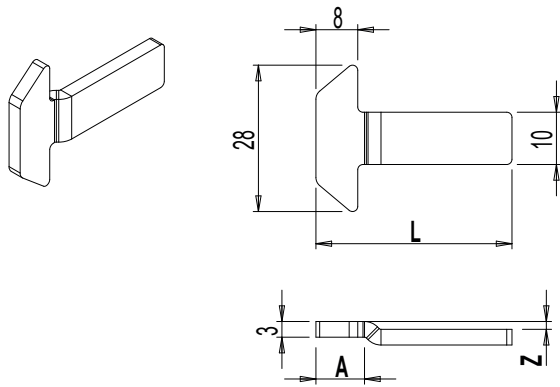
E – zamak

Exemple de kit de fixation Brio Evo
1 - Crochet
2 - Gâche (variable en fonction de l'article)



Gâches compatibles





Référence article	Description	Crochet	L	A	Z	Gâche	Type de gâche	Brut	Anodisé Elox	Laqué	Trend/Or Laiton	Pièces par boîte
0078902	KIT DE FIXATION BRIO EVO	0333301	33	9,5	1	9007601	E	X				20
0080201	KIT DE FIXATION BRIO EVO	0458901	36,3	0	0	90032	A	X				20
0488801	KIT DE FIXATION BRIO EVO	0457701	38,3	0	0	spécifique	C/D	X				20
0489101	KIT DE FIXATION BRIO EVO	0458001	51	0	0	90047	B	X				20
0489301	KIT DE FIXATION BRIO EVO		50	14	3,5	90047	B	X				20
0489401	KIT DE FIXATION BRIO EVO	0458201	37,5	9,5	1,5	spécifique	C/D	X				20
0489501	KIT DE FIXATION BRIO EVO	0458301	44,5	9,5	1,5	03337	B	X				20
0489601	KIT DE FIXATION BRIO EVO	0499101	44	14	3,5	spécifique	C/D	X				20
0489701	KIT DE FIXATION BRIO EVO	0459401	43	12,5	5,5	spécifique	C/D	X				20
0489901	KIT DE FIXATION BRIO EVO	0458201	37,5	9,5	1,5	spécifique	C/D	X				20
0490201	KIT DE FIXATION BRIO EVO	0458901	32	9	5	03336L	C/D	X				20
04902L1	KIT DE FIXATION BRIO EVO	0458901	32	9	5	03336L	C/D	X				20
0490301	KIT DE FIXATION BRIO EVO	0458901	32	9	5	04687	A	X				20
0490401	KIT DE FIXATION BRIO EVO	0458601	32,2	9,5	3,5	04688	C/D	X				20
0490501	KIT DE FIXATION BRIO EVO	0458601	32,2	9,5	3,5	spécifique	C/D	X				20
0491001	KIT DE FIXATION BRIO EVO	0458201	37,5	9,5	1,5	03947	A	X				20
04912L1	KIT DE FIXATION BRIO EVO	0459501	30	11	8	04690	C/D	X				20
0491301	KIT DE FIXATION BRIO EVO	0458401	28,5	10,4	3,5	spécifique	C/D	X				20
0491601	KIT DE FIXATION BRIO EVO	0458101	29	9,5	1,5	spécifique	C/D	X				20
0491701	KIT DE FIXATION BRIO EVO	0499002	36,3	0	0	90047	B	X				20
0491902	KIT DE FIXATION BRIO EVO	0500401	42	14,8	2,5	90076	E	X				20
0492001	KIT DE FIXATION BRIO EVO	0459201	50	17	5	90047	B	X				20
0492101	KIT DE FIXATION BRIO EVO	0499202	38	14	3,5	spécifique	C/D	X				20
0496601	KIT DE FIXATION BRIO EVO	0499002	36,3	0	0	spécifique	C/D	X				20
04994L1	KIT DE FIXATION BRIO EVO		32	12,5	8	04690	C/D	X				20
0714102	KIT FIX. BRIO EVO-CITY LIGNE MONACO TOP	0459001	36,3	0	0	9007601	E	X				20
0714202	KIT FIX. BRIO EVO CITY MEDITER-RANEA M3	0499202	38	13,7	3,5	9007601	E	X				20