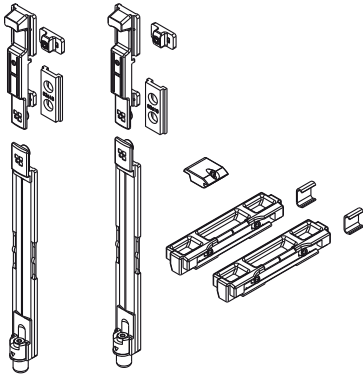


## KIT VANTAIL SEMI-FIXE VERROUS RÉGLABLES



### Fonctions

Mécanisme de fermeture vantail semi-fixe avec verrou réglable.  
À utiliser sur un vantail semi-fixe à frappe

Fiche technique en ligne



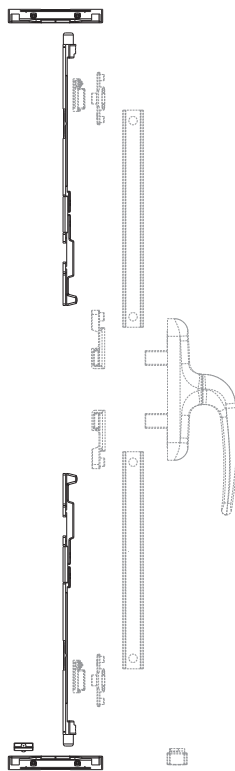
### Caractéristiques techniques

Le mécanisme de fermeture comprend deux verrous réglables, deux gâches de fermeture et un élément hausse vantail.  
Ajouter les paumelles Flash Base au mécanisme de fermeture.

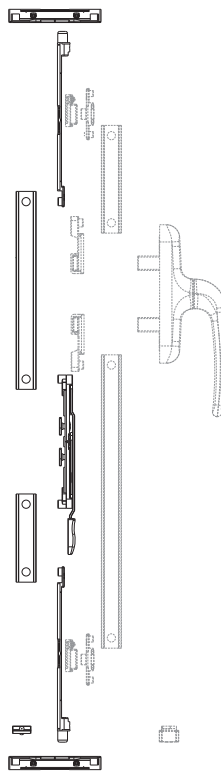
### Matériaux

Entraîneurs de crémonne, hausse vantail et manœuvre en polyamide.  
Cheville, terminal et gâches en zamak finition GS Silver Plus (jusqu'à 500 h de résistance à la corrosion)  
Insert pour gâche et vis sans tête en acier inox

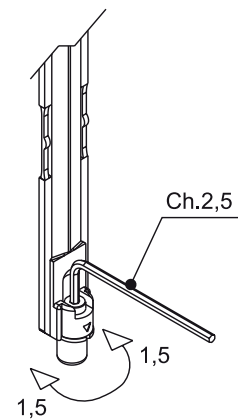
Verrou monodirectionnel



Verrou bidirectionnel



Réglage



Référence article	Description	GORGE	Compatible avec le kit ouverture à la française	Manœuvre	Brut	Anodisé Elox	Laqué	Trend/Or Laiton	Pièces par boîte
02585K	KIT VANTAIL SEMI-FIXE-VERROU RÉGLABLE	-	02571K - 02574K - 02577K	Monodirectionnel	X				10
02587K	KIT VANTAIL SEMI-FIXE-VERROU RÉGLABLE	C001	02571K - 02574K - 02577K - 02578K	Bidirectionnel	X				10