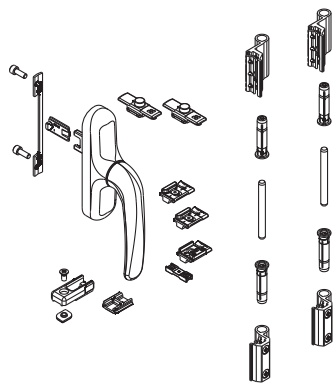


KIT FERMETURE À LA FRANÇAISE MONDIRECTIONNELLE



Fonctions

Kit pour la fermeture à la française avec crémone PRIMA et paumelles FLASH BASE.

Fiche technique en ligne

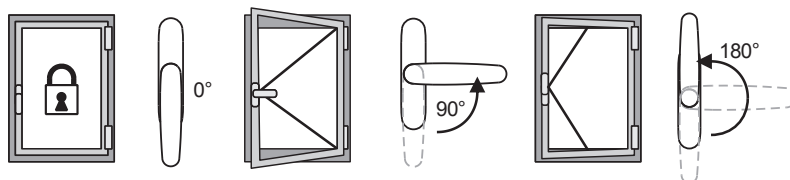
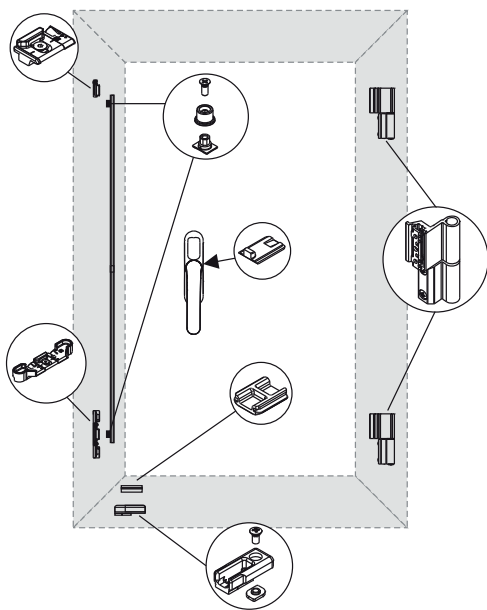


Caractéristiques techniques

Kit comprenant crémone, paumelles et gâches de fermeture pour l'ouverture à la française caractérisée par un système de fermeture monodirectionnel. Disponible également avec dispositif de microventilation permettant de recycler graduellement l'air.

Matériaux

Gâche de fermeture, gâche microventilation, curseur d'entraînement et élément de liaison en zamak
 Paumelles en aluminium extrudé
 Gâche double et hausse-vantail en polyamide
 Vis, cames et plaquette de fixation de crémone en acier inox
 Poignée de crémone en aluminium moulé sous pression
 Caisse, engrenage, coulisse et dispositif anti fausse-manœuvre en zamak pressofusé



Référence article	Description	GORGE	Poignée 0°	Poignée 90°	Poignée 180°	Brut	Anodisé Elox	Laqué	Trend/Or Laiton	Pièces par boîte
01181K	KIT FERMETURE À LA FRANÇAISE MONDIRECTIONNELLE	C007	Fermé	ouvert	-	X		X		20
01184K	KIT FERMETURE À LA FRANÇAISE MONDIRECTIONNELLE	C001	Fermé	ouvert	Microventilation	X		X		20
01185K	KIT FERMETURE À LA FRANÇAISE MONDIRECTIONNELLE	C003	Fermé	ouvert	Microventilation	X		X		20
01187	KIT FERMETURE À LA FRANÇAISE MONDIRECTIONNELLE	C001	-	-	-	X		X		20
01188	KIT FERMETURE À LA FRANÇAISE MONDIRECTIONNELLE	C003	-	-	-	X		X		20