

KIT DE FERMETURES OS OPERATOR



Fonctions

Kit de fermeture comprenant une gâche et un point de fermeture réglable.

Fiche technique en ligne



Caractéristiques techniques

Le kit de fermeture de l'OS Operator 2.0 comprend 2 éléments :

- Gâche à poser sur l'ouvrant
- Point de fermeture réglable, à poser sur la tringle en polyamide

Le système prévoit un réglage de +3,2 mm et de + 3,0 mm latéralement, en intervenant sur le plot.

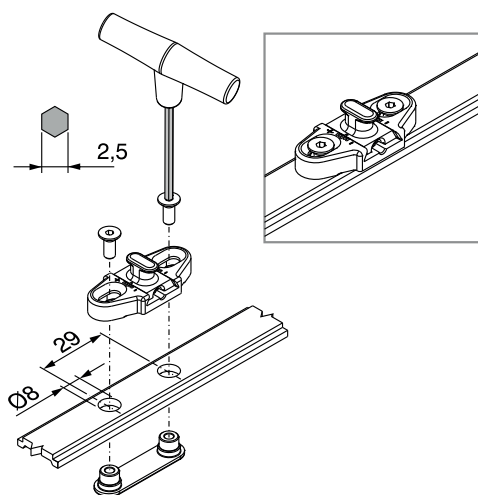
Le système accepte au maximum 6 points de fermeture.

Matériaux

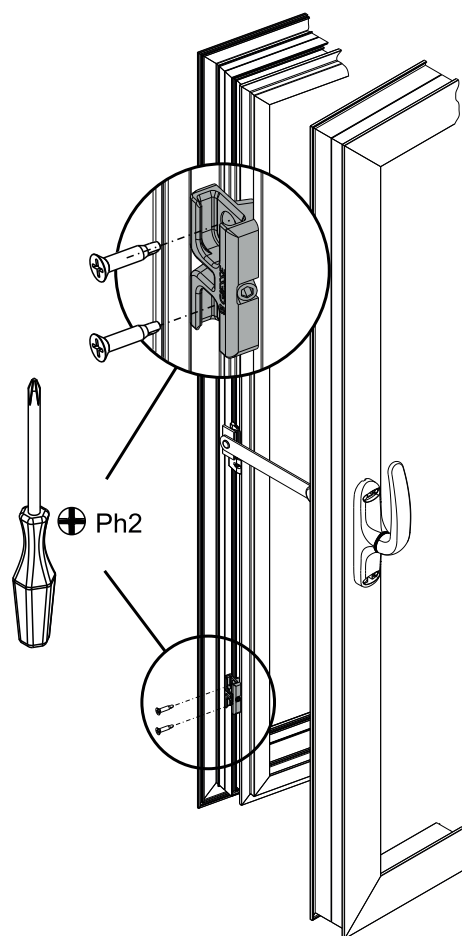
Corps gâche, corps plot, base et élément réglable en zamak Giesse Silver Plus

Vis et vis sans tête en acier inox

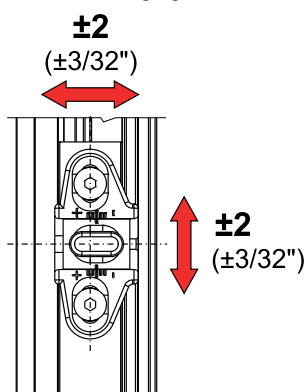
Montage du plot



Montage de la gâche



Réglage



Référence article	Description	Note	Brut	Anodisé Elox	Laqué	Trend/Or Laiton	Pièces par boîte
02067	POINT DE FERMETURE		X				10