

## KIT GÂCHES

### Fonctions

Gâche à enfiler dans la tubularité du profil pour fixer les paumelles Domina HP, Domina HP Cover et Domina Classic.

Fiche technique en ligne



### Caractéristiques techniques

Disponible dans la version pour paumelle 2 lames et 3 lames coplanaire et avec recouvrement ; le kit comprend :

- deux pattes de fixation en aluminium extrudé 15 x 20 mm, utilisables des deux côtés pour favoriser le plus grand nombre d'applications
- ressorts de retenue
- vis de fixation M8x28 à tête spéciale clé six pans

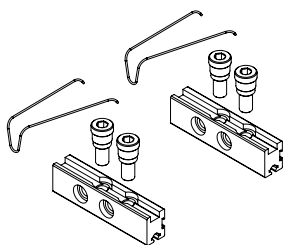
La pose de la paumelle au moyen de gâches implique un usinage sur le profil Ø11 mm, à réaliser à partir des gabarits de perçage art. 03237, 05052, 03286 (spécial pour entraxe 55,5) et 05050 (spécial pour paumelles d'angle).

La plaque de fixation côté dormant de la version 3 lames est plus longue que celle de la version 2 lames et peut accueillir les deux paumelles.

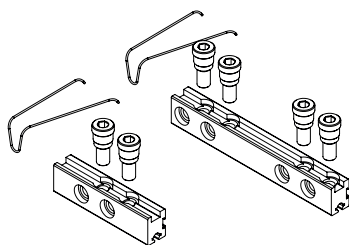
### Matériaux

Pattes de fixation en aluminium extrudé  
 Ressorts de retenue en acier  
 Vis de fixation en acier zingué

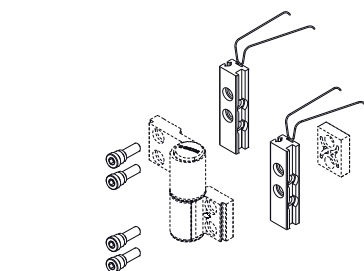
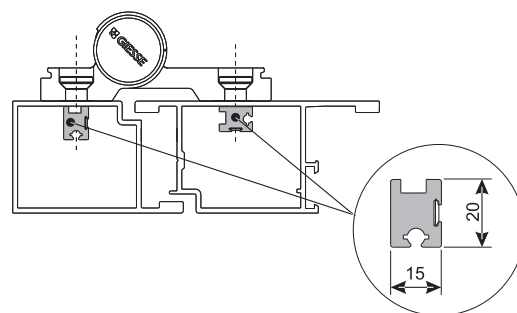
Version deux lames



Version trois lames



Application sur le profil



| Référence article | Description | Version                                 | Brut | Anodisé Elox | Laqué | Trend/Or Laiton | Pièces par boîte |
|-------------------|-------------|---|------|--------------|-------|-----------------|------------------|
| 0520001           | KIT GÂCHES  | pour paumelle 2 lames                   | X    |              |       |                 | 10               |
| 0520101           | KIT GÂCHES  | pour paumelle 3 lames                   | X    |              |       |                 | 10               |
| 0520201           | KIT GÂCHES  | pour paumelle 2 lames avec recouvrement | X    |              |       |                 | 10               |
| 0520301           | KIT GÂCHES  | pour paumelle 3 lames avec recouvrement | X    |              |       |                 | 10               |