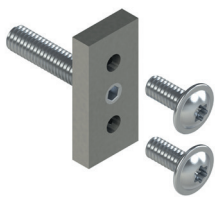


KIT RENFORT CHIC DOOR



Fonctions

Kit de renfort pour la fixation de la paumelle CHIC Door 160 en présence de profils d'une épaisseur inférieure à 1,8 mm.

Fiche technique en ligne



Caractéristiques techniques

Kit de renfort compatible avec la paumelle CHIC Door 160 pour sécuriser la fixation de la paumelle en présence de profils d'une épaisseur inférieure à 1,8 mm.

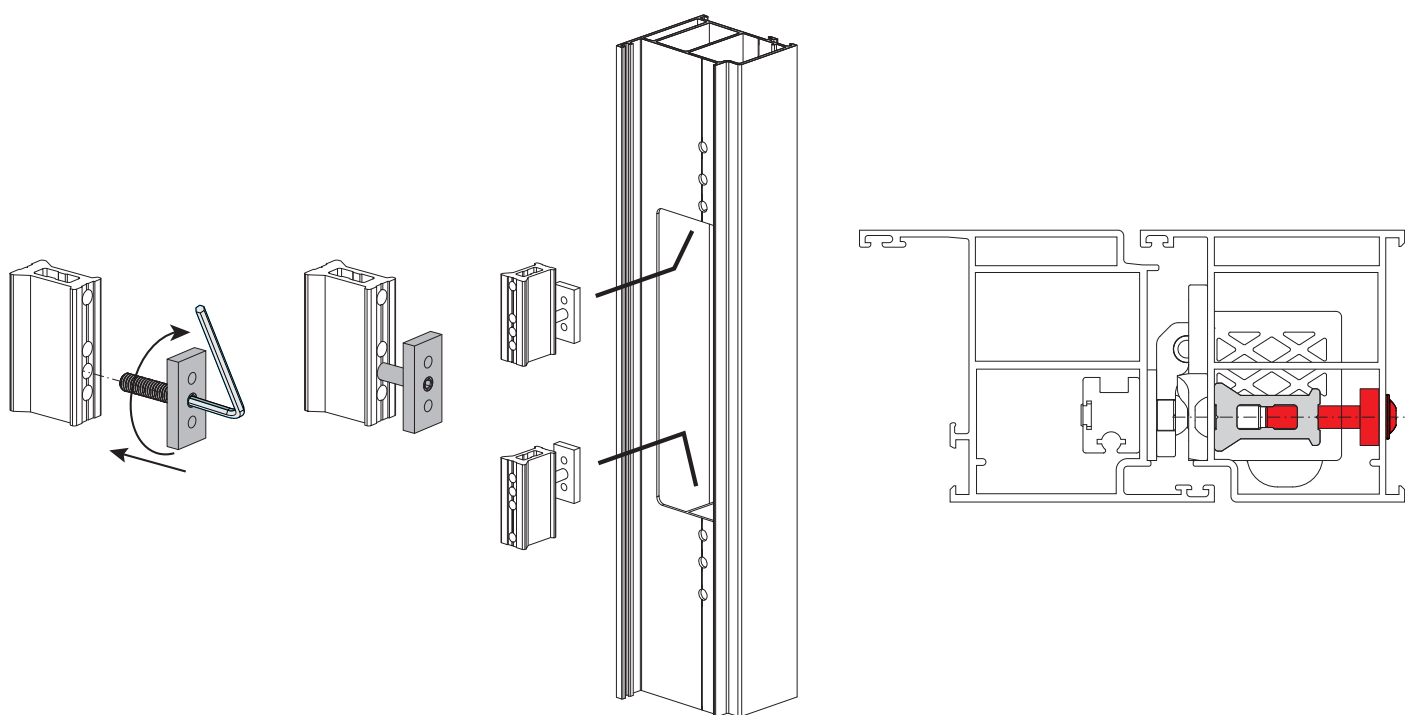
Le Kit utilisé sur des profils entre 1,6 et 1,8 mm d'épaisseur assure la charge d'utilisation constante de la paumelle.

Pour plus de détails, consulter les instructions de montage concernant la paumelle CHIC Door 160.

Matériaux

Plaque en aluminium extrudé

Vis et vis sans tête en acier inox



Référence article	Description	Note	Brut	Anodisé Elox	Laqué	Trend/Or Laiton	Pièces par boîte
00755	KIT RENFORT CHIC DOOR		X				5