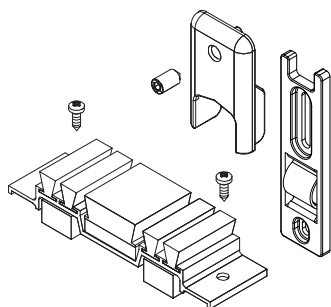


KIT COULISSANT 2 OUVRANTS



Fonctions

Emballage comprenant 4 embouts du montant central, 2 bouchons anti-poussière et un bouchon amortisseur pour une fenêtre ou une porte coulissante en aluminium.

Fiche technique en ligne



Caractéristiques techniques

Les bouchons cache-usinage assurent un fini esthétique de l'ouvrant en cachant les usinages présents sur le montant central.

Poser le bouchon anti-poussière sur les traverses inférieure et supérieure des dormants fixes au moyen de vis autotaraudeuses.

La mousse colle aux ouvrants pour empêcher la poussière et l'eau de pénétrer.

Le bouchon amortisseur protège contre les effractions et évite que l'ouvrant n'aille taper contre le dormant en phase de fermeture.

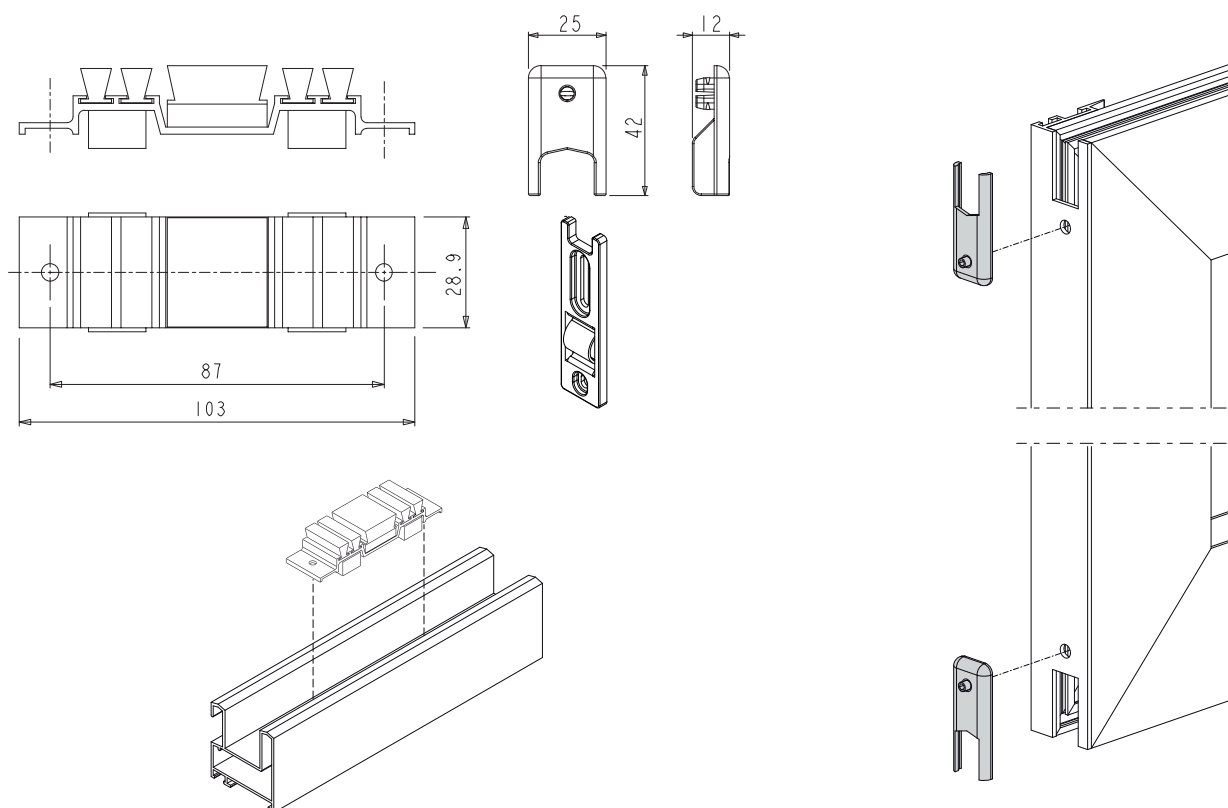
Matériaux

Corps du bouchon anti-poussière en aluminium extrudé anodisé noir

Brosses et mousse d'étanchéité en EPDM expansé

Vis et vis sans tête en acier zingué

Bouchons cache-usinage et amortisseur en polyamide noir



Référence article	Description	Note	Brut	Anodisé Elox	Laqué	Trend/Or Laiton	Pièces par boîte
03384	KIT COULISSANT 2 OUVRANTS		X				50