

KIT PATTES DE FIXATION RAPIDE POUR OPÉRATEURS VARIA



Fonctions

Pattes de fixation permettant d'appliquer les opérateurs VARIA rapidement et facilement sans aucun orifice de fixation sur le vantail et sur le dormant, sur systèmes en aluminium à gorge européenne ou R40.

Caractéristiques techniques

Les pattes de fixation rapide sont compatibles avec les systèmes à gorge européenne ou les systèmes R40 pour le montage d'opérateurs Varia 24 Vcc et Varia UNI 230 Vca sur des fenêtres à vasistas ou à projection.

Les pattes se fixent à travers des plaques en feuillure, comme une paumelle normale Giese.

Aucun perçage n'est prévu sur le profil, ce qui réduit les temps de montage.

Matériaux

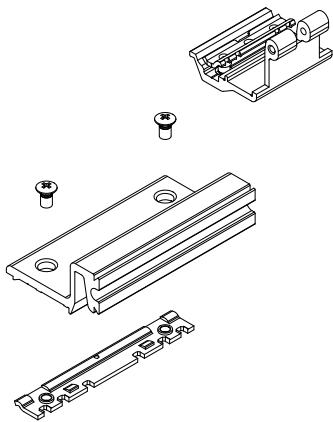
Fixation de l'opérateur à la menuiserie en aluminium extrudé noir anodisé

Patte de support chaîne : aluminium extrudé, noir anodisé

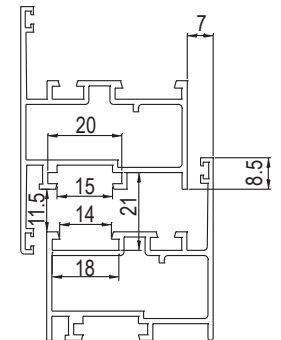
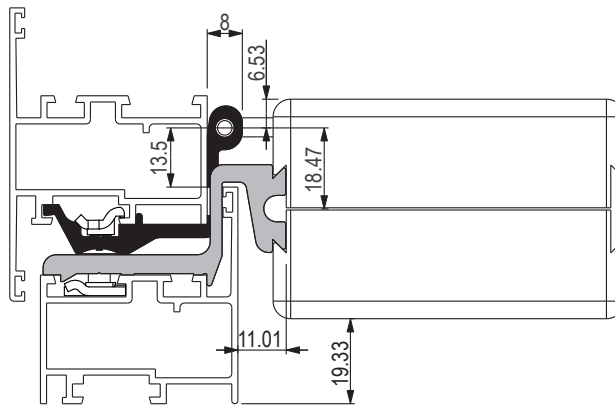
Plaques en feuillure en acier inox

Vis de fixation en acier inox

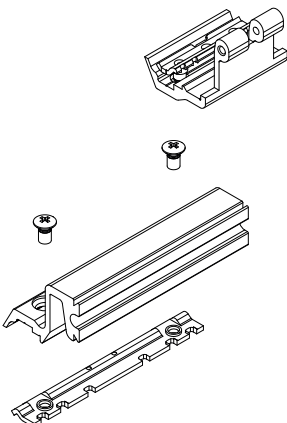
01563



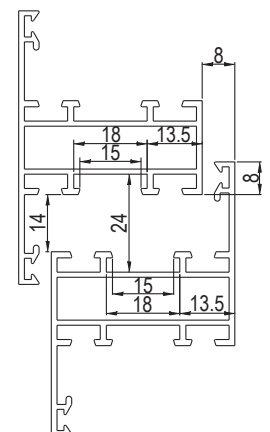
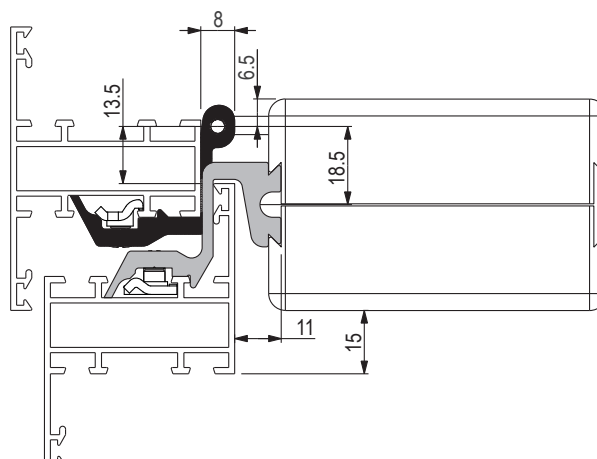
Kit projection gorge européenne



01564

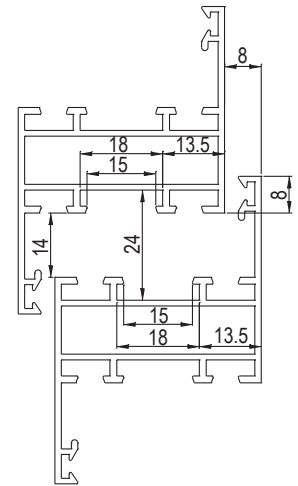
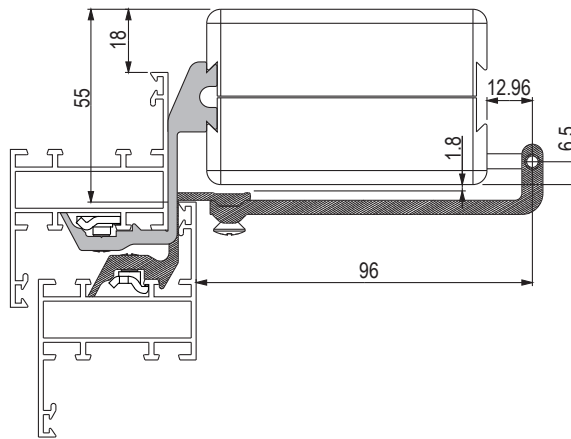
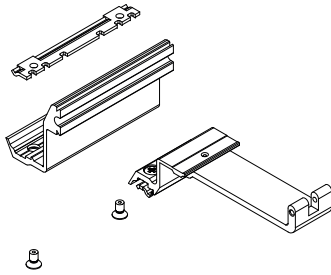


Kit projection R40 - R50 - R50TT



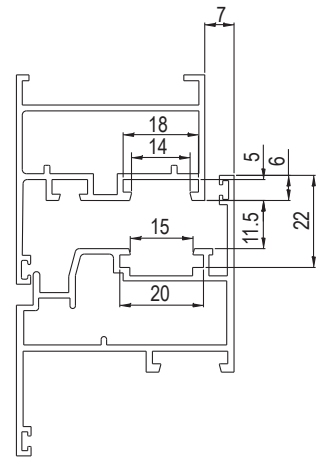
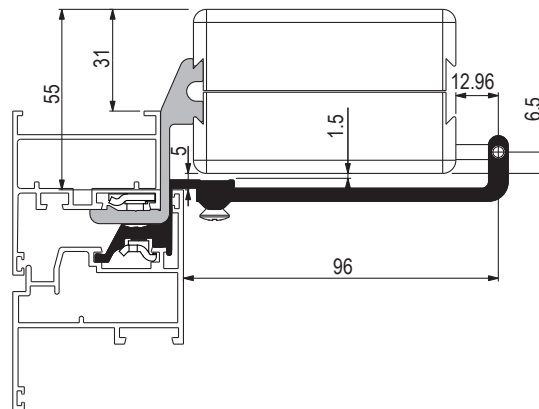
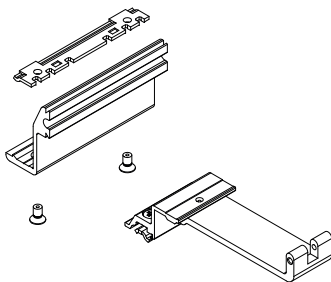
04796

Kit vasistas R40 - R50 - R50TT



04797

Kit vasistas gorge européenne



Référence article	Description	Note	Brut	Anodisé Elox	Laqué	Trend/Or Lalton	Pièces par boîte
01563	KIT PROJECTION GACS			X			10
01564	KIT PROJ.R40-R50-R50TT			X			10
04796	KIT VASISTAS R40-R50-R50TT			X			10
04797	KIT VASISTAS GACS			X			10