

KIT BOUCHONS DE MONTANTS ET ANTI-POUSSIÈRE

Fonctions

Emballage comprenant 4 embouts du montant central et 2 bouchons anti-poussière pour une fenêtre ou une porte coulissante en aluminium.

Fiche technique en ligne



Caractéristiques techniques

Les bouchons cache-usinage assurent un fini esthétique de l'ouvrant en cachant les usinages présents sur le montant central.

Poser le bouchon anti-poussière sur les traverses inférieure et supérieure des dormants fixes au moyen de vis autotaraudeuses.

La mousse colle aux ouvrants pour empêcher la poussière et l'eau de pénétrer.

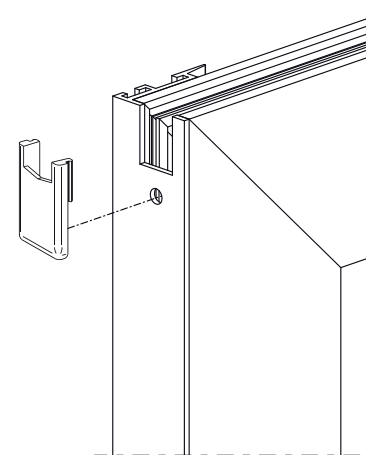
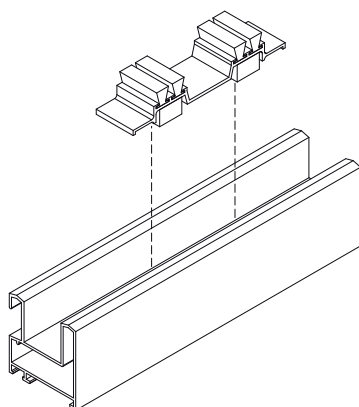
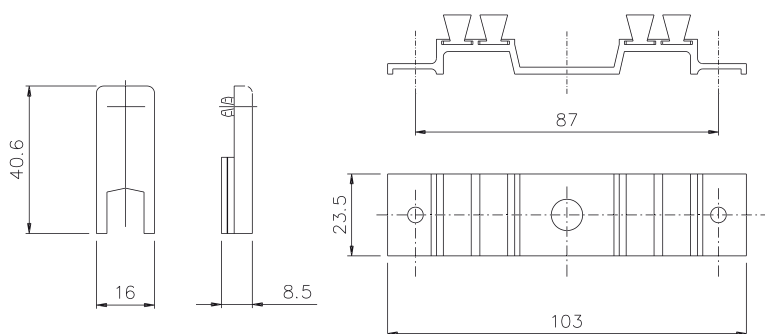
Matériaux

Corps en aluminium extrudé anodisé noir

Vis en acier galvanisé

Brosses et mousse d'étanchéité en EPDM expansé

BOUCHON cache-usinage en polyamide noir.



Référence article	Description	Note	Brut	Anodisé Elox	Laqué	Trend/Or Laiton	Pièces par boîte
03166	KIT BOUCHONS DE MONTANTS ET ANTI-POUSSIÈRE		X				100