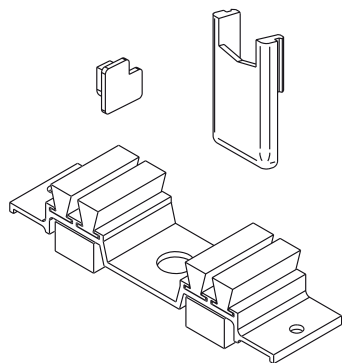


KIT BOUCHONS DE MONTANTS ET ANTI-POUSSIÈRE



Fonctions

Emballage comprenant 4 BOUCHONS de montants centraux, 8 BOUCHONS guide vantail et 2 bouchons anti-poussière pour une fenêtre ou une porte coulissante en aluminium.

Fiche technique en ligne



Caractéristiques techniques

Les bouchons cache-usinage assurent un fini esthétique de l'ouvrant en cachant les usinages présents sur le montant central.

Les bouchons de guidage stabilisent l'ouvrant et évitent que le galet ne sorte des rails.

Poser le bouchon anti-poussière sur les traverses inférieure et supérieure des dormants fixes au moyen de vis autotaraudeuses.

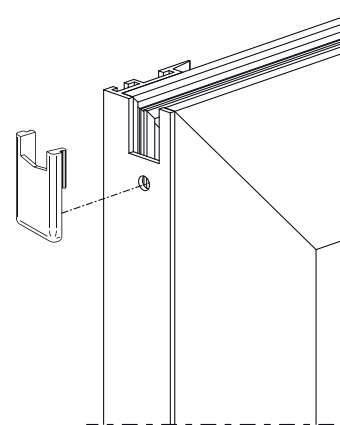
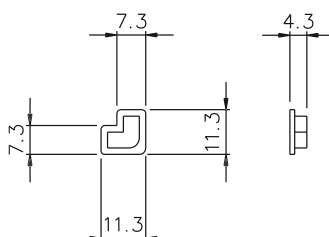
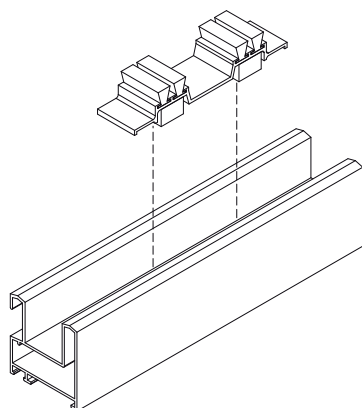
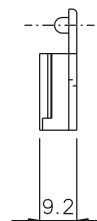
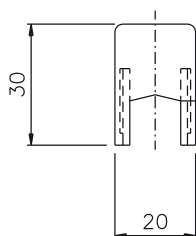
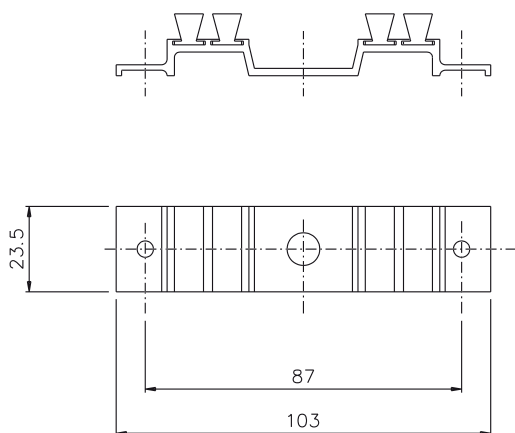
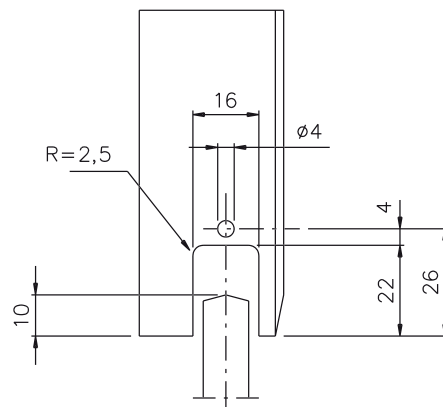
La mousse colle aux ouvrants pour empêcher la poussière et l'eau de pénétrer.

Matériaux

Corps en aluminium extrudé anodisé noir

Brosses et mousse d'étanchéité en EPDM expansé

Bouchon cache-usinage et guide ouvrant en polyamide noir



| Référence article | Description | Note | Brut | Anodisé Elox | Laqué | Trend/Or Laiton | Pièces par boîte |
|-------------------|--|------|------|--------------|-------|-----------------|------------------|
| 03194 | KIT BOUCHONS DE MONTANTS ET ANTI-POUSSIÈRE | | X | | | | 100 |