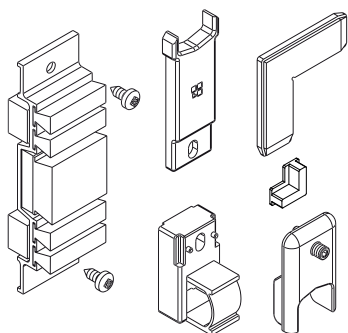


# BOUCHONS CACHE USINAGE ET ANTI-POUSSIÈRE

## KIT BOUCHONS POUR FENÊTRE COULISSANTE 2 OUVRANTS



### Fonctions

Emballage comprenant 4 embouts de montants centraux, 2 paires de BOUCHONS amortisseurs, 16 équerres d'alignement et 2 bouchons anti-poussière pour une fenêtre ou une porte coulissante en aluminium.

Fiche technique en ligne



### Caractéristiques techniques

Les bouchons cache-usinage assurent un fini esthétique de l'ouvrant en cachant les usinages présents sur le montant central.

Les BOUCHONS amortisseurs protègent contre les effractions et évitent que l'ouvrant n'aille taper contre le dormant en phase de fermeture.

Poser le bouchon anti-poussière sur les traverses inférieure et supérieure des dormants fixes au moyen de vis autotaraudeuses.

La mousse colle aux ouvrants pour empêcher la poussière et l'eau de pénétrer.

Les équerres d'alignement permettent de renforcer la jonction des ailettes.

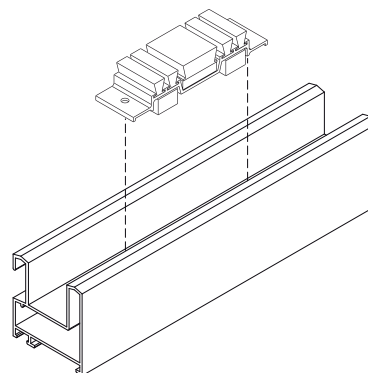
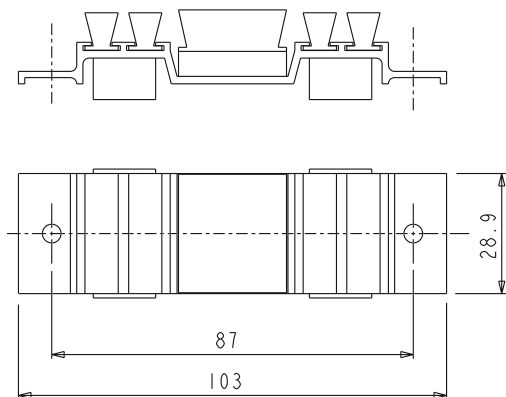
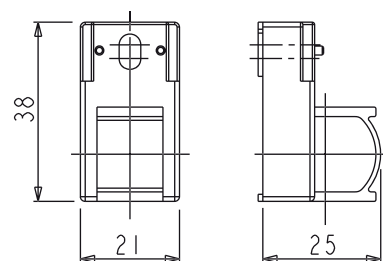
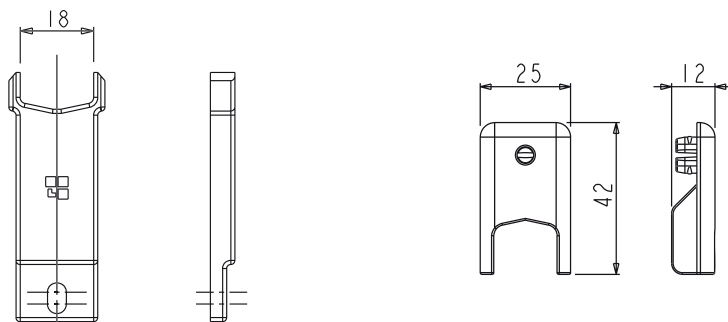
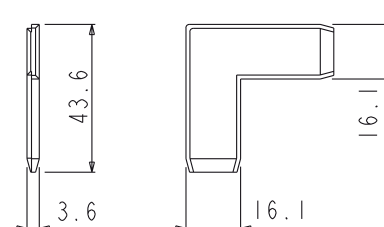
### Matériaux

Corps en aluminium extrudé anodisé noir

Vis en acier galvanisé

Brosses et mousse d'étanchéité en EPDM expansé

Bouchon cache usinage, équerre d'alignement et amortisseur en polyamide noir.



Référence article	Description	Note	Brut	Anodisé Elox	Laqué	Trend/Or Laiton	Pièces par boîte
03185N	KIT BOUCHONS POUR FENÊTRE COULISSANTE 2 OUVRANTS		X				50