



CUVETTE BRIO EVO

Fonctions

Cuvette encastrée ambidextre, avec fonctionnement manuel possible (pour porte) ou automatique (pour fenêtre), pour permettre la fermeture latérale de coulissants.

Fiche technique en ligne



Caractéristiques techniques

La cuvette Brio Evo permet le croisement et la superposition des deux vantaux et se fixe au profil rapidement et avec précision, en insérant d'abord la partie inférieure sur l'orifice oblong puis en appuyant fort sur la partie supérieure.

Après avoir défini la position optimale du crochet (et par conséquent de la fermeture), le bloquer de façon définitive en serrant la vis sans tête présente sous le BOUCHON de couverture.

Le curseur en polyamide présente deux surfaces colorées - vert et rouge - qui indiquent si le vantail est ouvert ou fermé.

La cuvette Brio Evo est dotée d'un système anti-soulèvement qui permet d'ouvrir la fenêtre uniquement après avoir actionné le curseur en polyamide logé à l'intérieur.

L'article est réglé en série pour la fonction automatique (pour fenêtre) ; pour disposer de la fonction manuelle (pour porte), éliminer le ressort prémonté.

Pour disposer de la fonction anti-effraction avec la fonction manuelle, visser la vis comprise sur le support du crochet.

L'article est disponible en deux versions esthétiques : ligne arrondie et ligne carrée. Chaque ligne est disponible avec la fixation par ressort à 2 dents ou à 1 dent, solution à choisir en fonction du type de profil du vantail.

Matériaux

Corps en aluminium extrudé

Curseur en zamak pressofusé zingué blanc

Curseur d'actionnement en polyamide

Vis sans tête en acier inox

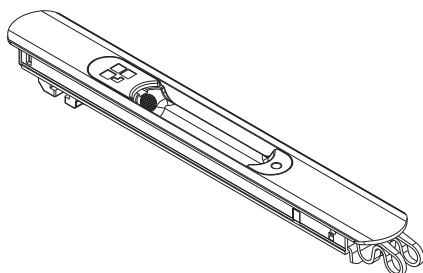
Ressort pour fonction automatique en acier harmonique

Ressort de fixation inférieure en acier C70 Geomet

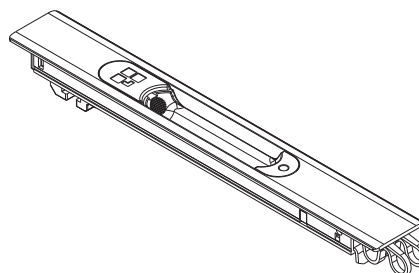
Dotations

1 vis pour fonction anti-effraction

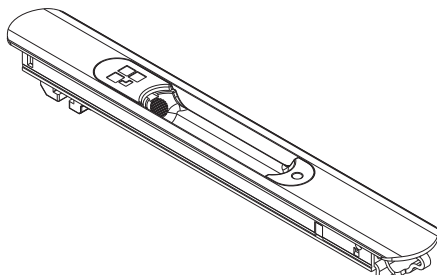
0299202



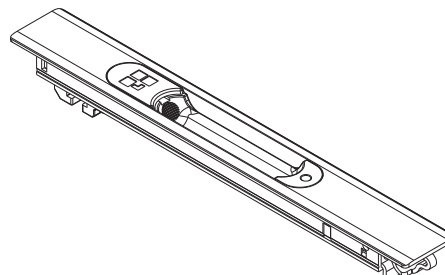
06004



0298201

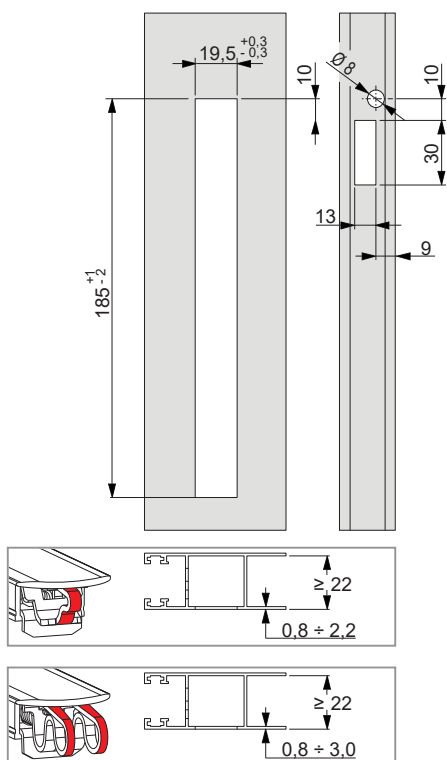


06006

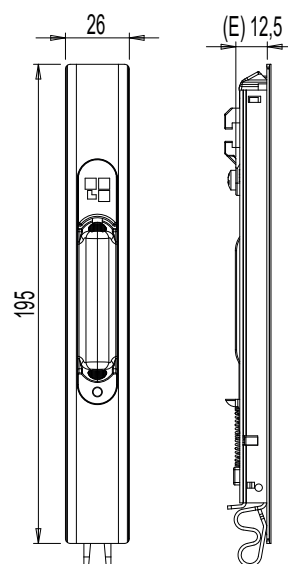
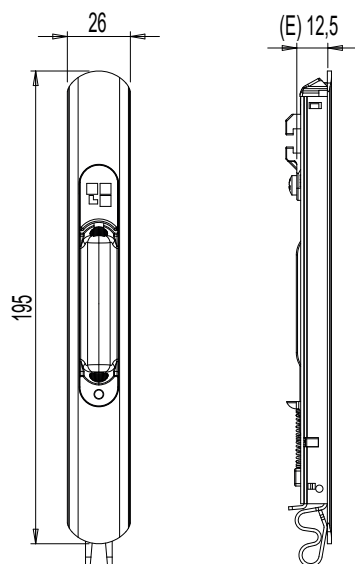
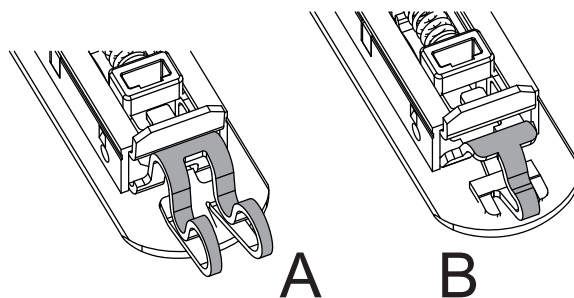


CUVETTES ENCASTRÉES

Usinages sur le profil



A : ressort 2 dents - B : ressort 1 dent



Référence article	Description	Ligne	Entrée E [mm]	Ressort de fixation	Poignées compatibles (face interne)	Cuvettes compatibles (face externe)	Brut	Anodisé Elox	Laqué	Trend/Or Laton	Pièces par boîte
0298201	CUVETTE BRIO EVO MD	Arrondie	12,5	1 dent (B)	03043 - 03050 - 03064	02966N - 02967V - 02996	X		X		20
0299202	CUVETTE BRIO EVO	Arrondie	12,5	2 dents (A)	03043 - 03050 - 03064	02966N - 02967V - 02996	X	X	X	X	20
06004	CUVETTE BRIO EVO	Carrée	12,5	2 dents (A)	03043 - 03050 - 03064	-	X		X	X	20
06006	CUVETTE BRIO EVO MD	Carrée	12,5	1 dent (B)	03043 - 03050 - 03064	-	X		X	X	20